

## Stručný návod

Elektricky vyhřívaná komorová pec

N ... E(L)(R)

M01.1038K TSCHECHISCH

Originální návod k obsluze

■ Made  
■ in  
■ Germany

[www.nabertherm.com](http://www.nabertherm.com)

---

### **Copyright**

© Copyright by  
Nabertherm GmbH  
Bahnhofstrasse 20  
28865 Lilienthal  
Federal Republic of Germany

Reg: M01.1038K TSCHECHISCH  
Rev: 2023-04

údaje bez záruky, technické změny vyhrazeny.

## 1 Předmluva

Srdečně vám gratulujeme. Rozhodli jste se pro vypalovací pec Nabertherm. Výrobek splňuje nejvyšší řemeslné nároky a je výsledkem dlouholetých zkušeností a důsledného dalšího vývoje. Tento stručný návod by vám měl usnadnit seznámení s vaší pecí Nabertherm. Mějte na paměti, že se jedná o zkrácené znění návodu k obsluze pro první orientaci. Před prvním použitím komorové pece Nabertherm si pečlivě přečtěte návod k obsluze.

K návodu k obsluze pro pec a kontrolér se dostanete pomocí následujícího odkazu, resp. naskenováním tohoto QR kódu: Aplikace pro načítání QR kódů si můžete stáhnout z příslušných zdrojů (App Store).



<https://nabertherm.com/en/downloads/instructions>

Jednu vytištěnou nebo uloženou verzi uchovejte pro pozdější použití. Je rovněž možné vyžádat si tištěnou verzi návodu k obsluze. Kontaktujte nás a uveďte model pece a sériové číslo (viz typový štítek).

## 2 Další informace a návody



<https://nabertherm.com/de/downloads/video-tutorials>

Tato dokumentace je určena jen pro odběratele našich výrobků a nesmí se bez našeho písemného souhlasu rozmnožovat ani sdělovat nebo zpřístupňovat třetím osobám.

(Zákon o autorském právu a příbuzných ochranných právech, autorský zákon ze dne 9. 9. 1965)

Všechna práva na výkresy a další podklady a jakékoli oprávnění k disponování náleží společnosti Nabertherm GmbH, také pro případ přihlášení ochranných práv.









## 3 Použití dle určení

Pece řady NE jsou elektricky ohřívané komorové pece pro vypalování keramiky, malovaného skla nebo porcelánu. Ideální pracovní teplota se pohybuje v rozmezí 900 °C a 1200 °C. Do pece se nesmí vkládat žádné materiály, které obsahují nebo uvolňují vznětlivé látky.

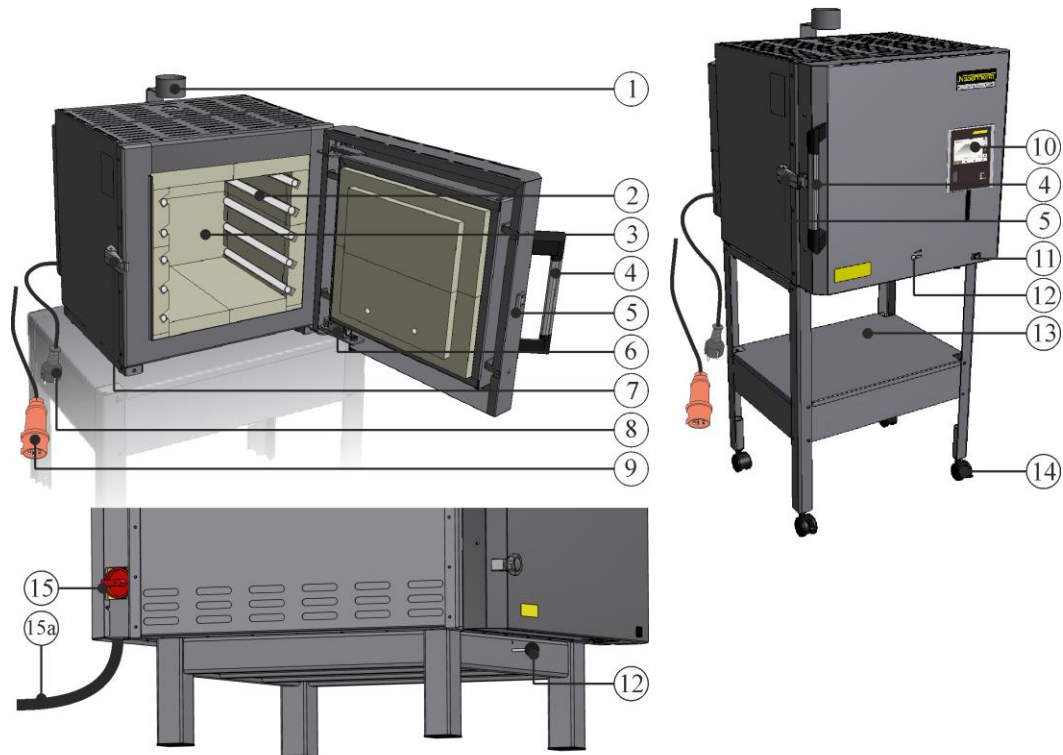
Děti od 8 let a osoby se sníženými fyzickými, smyslovými nebo duševními schopnostmi nebo s nedostatečnými zkušenostmi a znalostmi mohou tuto pec používat pouze tehdy, pokud jsou pod dohledem nebo byly poučeny o bezpečném používání pece a chápou nebezpečí, která z něj vyplývají.

## 4 Bezpečnostní pokyny

Níže jsou uvedeny bezpečnostní pokyny s nejvyšším stupněm nebezpečí, které v případě nedodržování vedou k závažným škodám na zdraví osob. Kompletní přehled všech bezpečnostních pokynů naleznete v podrobném návodu k obsluze pece. Návod k obsluze je nutné si přečíst před prvním uvedením do provozu a použitím.

 	<p><b>Nebezpečí zasažení elektrickým proudem</b> <b>Ohrožení života</b></p> <p>Práce na elektrickém vybavení smí provádět pouze kvalifikovaný odborný elektrikář nebo odborný personál pověřený společností Nabertherm.</p> <p>Před zahájením prací je nutné vytáhnout síťový konektor</p> <p>Zařízení nesmí zvlhnout</p> <p>Nezavádějte do otvorů na krytu pece, otvorů pro odpadní vzduch nebo chladicích štěrbin rozvaděče a pece žádné předměty.</p>
	<p><b>Požár – nebezpečí ohrožení zdraví</b> <b>Ohrožení života</b></p> <p>Je nutné dodržet podmínky instalace</p> <p>Na místě instalace musí být zajištěno dostatečné větrání, aby bylo možné odvádět odpadní teplo a vznikající odpadní plyny.</p>
	<p><b>Neotvírat v horkém stavu</b></p> <p>Otevření pece v horkém stavu s teplotou <b>nad 200 °C (392 °F)</b> může vést k popáleninám.</p> <p>Za škody na výrobcích a peci neneseme odpovědnost.</p>
 	<p><b>Pro všechna pecní zařízení</b></p> <p>Tato pecní zařízení nejsou vybavena žádnou bezpečnostní technikou pro procesy, při kterých mohou vznikat zápalné směsi</p> <p>Provoz s výbušnými plyny/směsmi nebo plyny/směsmi vznikajícími během procesu je zakázán. Ve vnitřním prostoru zařízení nesmí být <b>ŽÁDNÉ</b> výbušné druhy prachu ani směsi vzduchu a rozpouštědel.</p> <p>Zařízení <b>NEPROVOZUJTE</b> ve výbušných oblastech.</p>
	<p><b>Obtokové hrdlo/trubka odpadního vzduchu, víko a kryt pece jsou při provozu horké.</b> <b>Nebezpečí popálení.</b></p> <p>Během provozu se <b>NESMÍTE</b> dotýkat obtokového hrdla/trubky odpadního vzduchu, víka a krytu pece.</p>
	<p><b>Nebezpečí požáru při použití prodlužovacího kabelu</b> <b>Ohrožení života</b></p> <p>U všech modelů pece s připojovacím vedením se zástrčkou je nutné dbát na to, aby: vzdálenost mezi pojistkami a zásuvkou, k níž je pec připojena, byla co nejkratší.</p> <p>mezi zásuvkou a pecí nebyla použita <b>ŽÁDNÁ</b> rozdělovací zásuvka a <b>ŽÁDNÝ</b> prodlužovací kabel.</p>

## 5 Komponenty vypalovací pece



Č.	Název	Č.	Název
1	Obtokové hrdlo	9	Síťový konektor CEE (do 3600 W, max. 32 A)
2	Topné články, chráněné v drážkách	10	Kontrolér (v závislosti na provedení)
3	Prostor pece	11	Ochranný vypínač zařízení s integrovanou pojistkou (zapnutí/vypnutí pece)
4	Rukojeť	12	Šoupátko přívodního vzduchu (plynule nastavitelné)
5	Otočné dveře	13	Podstavec (příslušenství)
6	Spínač dveřního kontaktu	14	Přepravní kolečka jako příslušenství
7	Nastavitelný uzávěr dveří	15	Hlavní vypínač (od 32 A)
8	Síťový konektor (do 3600 W) se spojkou snap-in	15a	Pevné připojení se síťovým přívodním kabelem o délce 3 m bez konektoru (od 32 A)

## 6 Přeprava zařízení



### Upozornění

Při instalaci pece je nutné nosit ochranné rukavice!  
Práce spojené s přepravou je nutné provádět minimálně ve dvou nebo více osobách.

- Zkontrolujte při převzetí přepravní obal, zda není případně poškozen. Následně z přepravního obalu odstraňte upínací pásy.
- Porovnejte rozsah dodávky s dodacím listem a expedičními dokumenty.
- Opatrně sejměte nasazovací karton nebo dřevěné latění. Na paletě se nachází jedna obalová jednotka pro příslušenství (např. síťový kabel, obtokové hrdlo, keramické montážní desky).
- Pro přenášení uchopte ze strany pod pecí a dbejte na bezpečné držení. Nadzvedněte pec z palety a opatrně ji postavte na místo instalace.
- Pro přepravu vysokozdvížným vozíkem se nutně doporučuje použití přepravního podstavce ze dřeva. Chybné umístění vidlic vysokozdvížného vozíku může vést k poškození pece.
- Obalový materiál v peci a na peci a pod klapkou odpadního vzduchu je nutné kompletně odstranit. Veškerý obalový materiál je recyklovatelný a může být odevzdán k recyklaci.

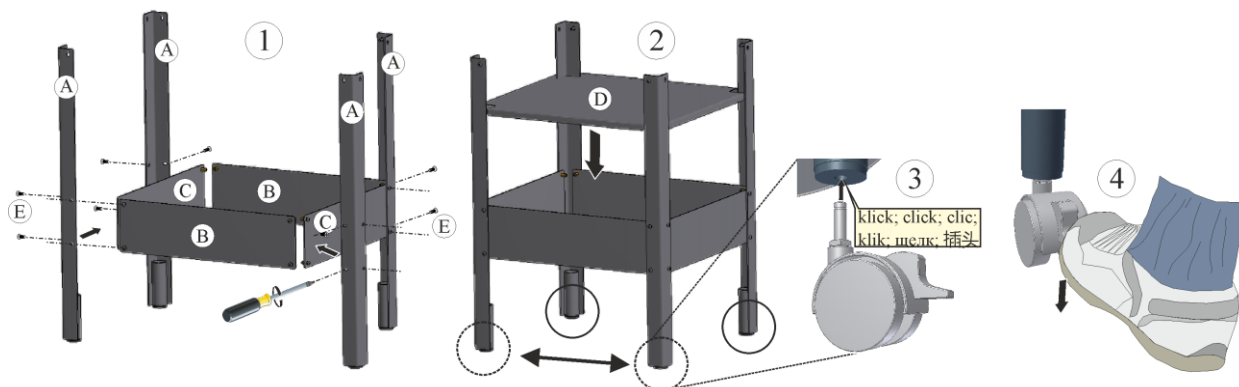
## 7 Požadavky na místo instalace

Při výběru stanoviště pece je nutné dbát na to, že pec musí být nainstalována pouze v suchém prostoru. Teploty by se měly pohybovat v rozmezí +5 °C až +40 °C a vlhkost vzduchu by měla činit max. 80 %. Odkládací plocha (podlahová krytina nebo stůl) musí být rovná, aby umožňovala rovné postavení pece. Pec je nutné postavit na nehořlavou podložku. Nosnost stolu musí být navržena podle hmotnosti pece včetně příslušenství.

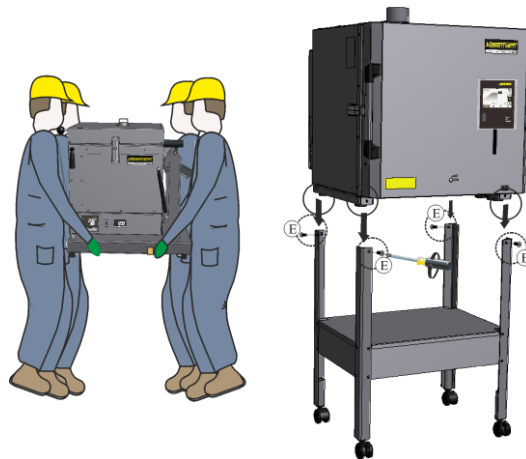
Kromě toho musí být ze všech stran dodržena minimální bezpečná vzdálenost pece 1 m od hořlavých materiálů. V individuálním případě musí být zvolena větší vzdálenost, aby byly splněny místní podmínky. U nehořlavých materiálů lze boční minimální odstup snížit na 0,2 m. Pokud ze vsázky unikají plyny a páry, je nutno zajistit dostatečný přívod čerstvého vzduchu a odvětrávání na místě instalace nebo vhodné odvádění odpadních plynů. V případě potřeby musí zákazník poskytnout vhodný systém pro odvádění odpadního vzduchu.

## 8 Montáž, instalace a připojení

### Montáž podstavce (N 40 E– N 100 E)

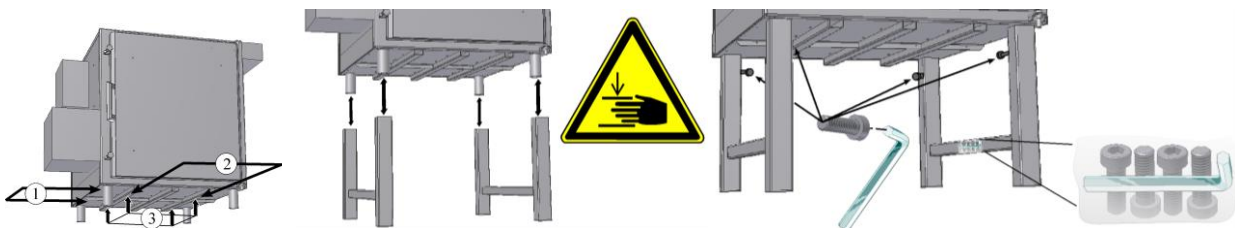


Namontujte nejprve pomocí šroubováku jednotlivé díly podstavce tak, jak je znázorněno na obrázku (1) a (2), a poté zespodu nasadíte přepravní kolečka (3), pokud jsou k dispozici. Uvedte zajišťovací brzdy do polohy ve směru ke dveřím pece, abyste podstavec zajistili proti odjetí (4).



Minimálně ve dvou opatrně postavte pec na podstavec a zkontrolujte, jestli správně dosedá. Následně pec pevně přišroubujte k podstavci na pozicích (E).

### Montáž podstavce (N 140 E– N 280 E)



**Ke zvedání použijte pouze vhodné skladištní vozíky.**

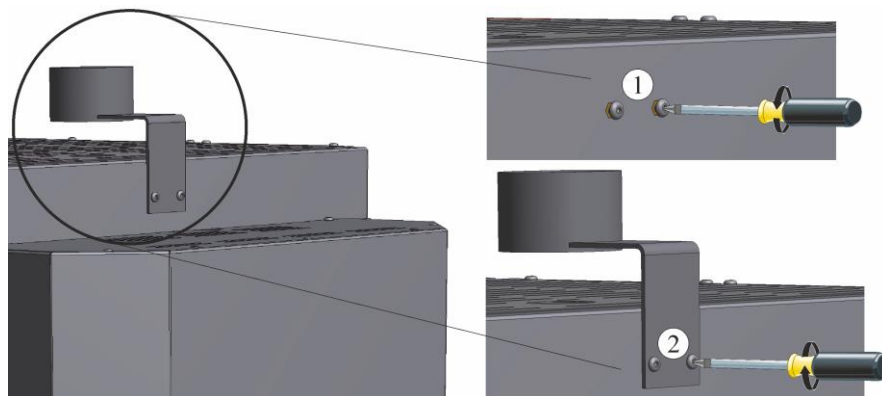
Zasuňte vidlici skladištního vozíku zcela ze strany (1) nebo zepředu (2) pod dno pece. Na vidlici skladištního vozíku smí dosedat pouze podlahové profily (3) dna pece. Dejte pozor na nástavbové díly, potrubí nebo kabelové kanály. Vyvarujte se trhavého zvedání.

Postavte pec opatrně na podstavec a zkontrolujte stabilní upevnění. Následně podstavec zajistěte pomocí čtyř dodaných šroubů.

### Montáž obtokového hrdla

Obtokové hrdlo (v závislosti na modelu), které je součástí dodávky, je nutno upevnit na pec.

- Na pozici obtokového hrdla (nacházející se na pozici otvoru pro odpadní vzduch) se nacházejí šrouby (1) pro montáž obtokového hrdla, které je nutné nejprve povolít.
- Obtokové hrdlo (2) s předem uvolněnými šrouby umístěte na peci do správné polohy a připevněte pomocí vhodného nářadí.



## Vložení regulátoru do držáku umístěného na peci

Kontrolér je nutno vložit do držáku umístěného na peci. Dbejte na to, aby byl kontrolér zcela vložený do příslušného držáku. Při nedodržení instrukce může dojít k poškození nebo zničení kontroléru. Společnost Nabertherm neručí za neodbornou manipulaci s kontrolérem.

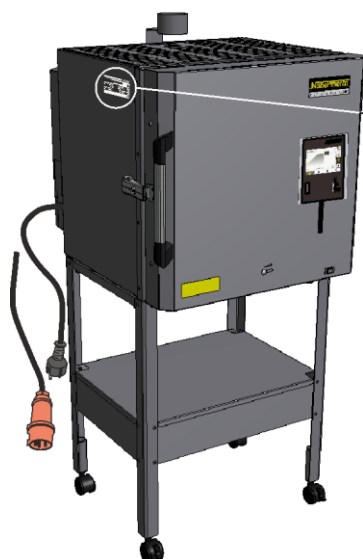
## Montáž automatické klapky přívodního vzduchu

Pokyny k montáži automatické klapky přívodního vzduchu a montáži klapky přívodního vzduchu s ventilátorem naleznete v úplném návodu k obsluze (kapitola „Montáž, instalace a připojení“).

## 9 Vedení odpadního vzduchu

Při vypalování keramiky se v závislosti na kvalitě hlíny, resp. glazury mohou uvolňovat zdraví škodlivé plyny a výpary. Je proto nezbytné odvádět „odpadní plyny“ vystupující z otvoru pro odpadní vzduch vhodným způsobem do venkovní atmosféry (větrání pracovního prostoru). Pokud není na místě instalace zaručeno dostatečné větrání, musejí být „odpadní plyny“ cíleně odváděny potrubím odpadního vzduchu odolným proti vysokým teplotám. Podrobné informace a detailní požadavky na potrubí odpadního vzduchu zajišťované provozovatelem viz návod k obsluze pece.

## 10 Připojení k elektrické síti



<b>Nabertherm</b> MORE THAN HEAT 30-3000 °C		
<b>Nabertherm GmbH</b> Bahnhofstr. 20, 28865 Lilienthal/Bremen, Germany Tel +49 (04298) 922-0, Fax +49 (04298) 922-129 contact@nabertherm.de		
www.nabertherm.com		
N 70 E/R	SN 123456	2022
NE02R2N-NE	1300 °C	5,5 kW
-	400 V 3/N/PE~	-
50 Hz	13,8/0,0/13,8 A	5,5 kW
<b>CE</b>		

Jištění a průřez plánované síťové přípojky jsou závislé na okolních podmínkách, délce kabelu a způsobu instalace. Způsob proto musí stanovit kvalifikovaný elektrikář na místě instalace.

- Síťový kabel nesmí být poškozený
- Neodkládejte na síťový kabel žádné předměty
- Kabel položte chráněný tak, aby na něj nikdo nemohl stoupnout nebo o něj zakopnout
- Síťový přívodní kabel smíte vyměnit pouze za schválený rovnocenný kabel

### Síťový přívodní kabel s konektorem:

Síťový konektor je nutné zapojit do vhodné zásuvky se samostatným přívodem proudu a vlastním jištěním. Přitom je nutné respektovat údaje na typovém štítku ohledně síťového napětí, typu sítě a max. příkonu. Vzdálenost mezi pecí a zásuvkou by měla být co nejkratší. Nesmí se používat žádné prodlužovací kabely nebo zásuvkové lišty. Před připojením pece musí kvalifikovaný elektrikář zkontrolovat bezvadný stav domovní instalace a zásuvky. Příliš volný kontakt může u domovních zásuvek vést k zapečení.

Síťový konektor musí být během provozu volně přístupný, abyste jej mohli v případě nouze rychle vytáhnout ze zásuvky.



### Síťový přívodní kabel bez konektoru:

Připojení síťových přívodních kabelů, které byly dodány bez konektoru, k domovní síti musí provést kvalifikovaný elektrikář. Pokud je pec dodána s konektorem, nesmí být později připojena bez konektoru. Síťový přívodní kabel je nutné provést jako pevnou přípojku v rozvaděči, buď na připravené svorky nebo u modelů se samostatným rozvaděčem přímo k hlavnímu vypínači. Přitom je nutné respektovat údaje na typovém štítku ohledně síťového napětí, typu sítě a max. příkonu.

## 11 První uvedení do provozu a první zahřátí

Před uvedením do provozu by se pec měla 24 hodin aklimatizovat na místě instalace.

Při uvedení pece do provozu je bezpodmínečně nutno dodržovat níže uvedené bezpečnostní pokyny – zabráníte tím život ohrožujícím zraněním osob a věcným škodám.

- Zajistěte, aby byly respektovány a dodržovány pokyny a instrukce uvedené v návodu k obsluze a v návodu kontroléru.
- Před prvním spuštěním zkontrolujte, zda byly ze zařízení odstraněny všechny nástroje, cizí předměty a přepravní pojistky.
- Před zapnutím zařízení se informujte o správném chování v případě poruchy a v případě nouze.

Pro uschnutí izolace a dosažení oxidační ochranné vrstvy na topných člancích je nutno pec poprvé zahřát. **Životnost topných článků závisí na dosažení výrazné oxidační ochranné vrstvy.** Během zahřívání může vznikat nepříjemný zápach. Ten je zapříčiněn tím, že z izolačního materiálu vystupuje pojivo. Doporučujeme místo instalace pece během první fáze ohřevu dobře větrat.

1. Otevřete napůl šoupátko přívodního vzduchu
2. Zavřete dveře pece
3. Zapněte pec/kontrolér síťovým spínačem
4. Proved'te přednastavený program „Program 01“ (bez vypalovacích pomůcek)
5. Po ukončení programu nechte pec přirozeně vychladnout

Izolační materiály a vypalovací pomůcky vykazují přirozenou zbytkovou vlhkost.

Během prvních výpalů může docházet k hromadění kondenzátu, který skapává z pláště skříně.



## 12 Obsluha

Zapnutí kontroléru			
	Postup	Indikace	Poznámky
	Zapnutí síťového spínače		Zapněte síťový spínač uvedením do polohy „I“. (typ síťového spínače v závislosti na vybavení/modelu pece)
	Zobrazí se stav pece. Po několika sekundách se zobrazí teplota. Při prvním zapnutí se zobrazí asistent, který umožňuje zadání základních nastavení, jako např. jazyka.		Když se na kontroléru zobrazí teplota, je kontrolér připraven k provozu.



### Upozornění

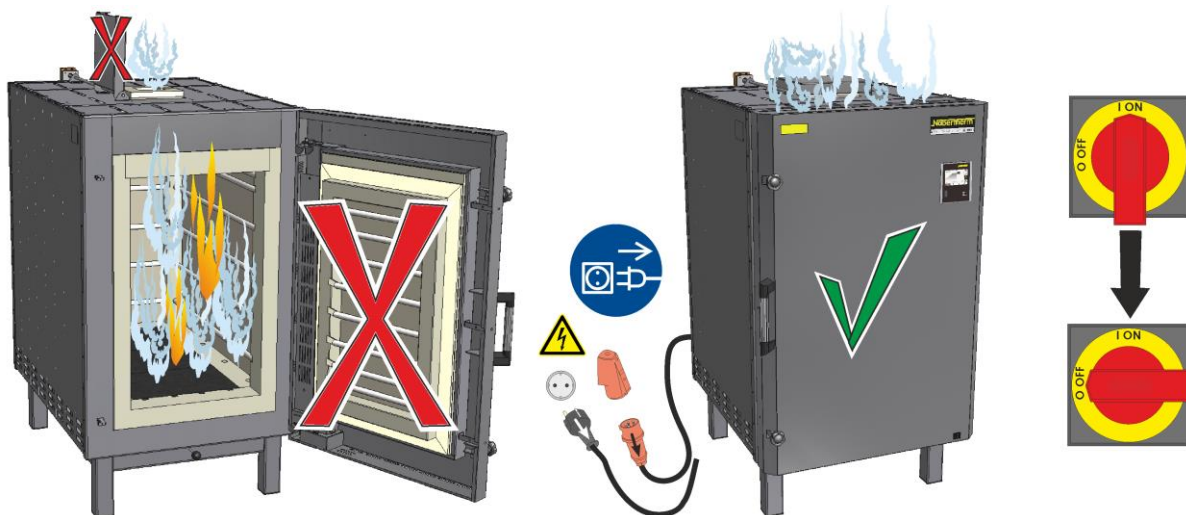
Popis zadávání teplot, časů a „Spuštění“ pece naleznete ve zvláštním návodu k obsluze.

## 13 Opatření v případě nouze

V případě nečekaných procesů v peci (např. silný kouř, nepříjemný zápach nebo požár) je nutné pec okamžitě vypnout vytažením síťového konektoru a víko držet zavřené. Je nutno počkat, než pec přirozeně vychladne na pokojovou teplotu.

**Přístup k zásuvce musí být zaručen v každém okamžiku provozu.**

Analogicky je nutné pec s pevným připojením **okamžitě** pomocí **hlavního vypínače** (poloha „ON/OFF“) odpojit od napětí a dveře držet zavřené. Je nutno počkat, než pec přirozeně vychladne na pokojovou teplotu.



## 14 Obecná obsluha a plnění pece

Provozujte zařízení pouze tehdy, pokud jsou k dispozici všechna ochranná zařízení a bezpečnostní zařízení a jsou funkční! Do pece se smí vkládat pouze materiály, jejichž vlastnosti jsou známy. Před zahájením výpalu se musí vyklidit pracovní prostor kolem pece.

Pokud vložíte do prostoru pece příliš mnoho materiálu, může se doba ohřevu značně prodloužit. Velmi husté naplnění má vliv na rovnoměrnost teploty.

Při plnění pece je nutno dávat pozor, aby nedocházelo k vysokým bodovým zatížením (maximálně 10 kg/dm<sup>2</sup>). Neměla by být překročena maximální přípustná hmotnost vsázky. Za mez pro plnění se považuje cca 50 % objemu pece v kg.

Aby bylo zaručeno dobré odvádění tepla ze spodní topné komory, neměla by být spodní montážní deska položena přímo na dně. Doporučuje se minimální vzdálenost 5 cm.

V závislosti na potřebném rozložení teploty je nutné zohlednit umístění vsázky s odpovídajícími vzdálenostmi od stěn, podlahy, dveří a stropu.

### Předem definované programy

U kontrolérů je přednastaveno několik programů, které lze přímo spustit. Vzorové programy pro keramické aplikace jsou standardně uloženy na místech programu „P02 – P05“.

- Např. pro vypalování Biscuit (950 °C) vyvolejte z přehledu uložený program „P02“.
- Program je nyní načten a může být spuštěn.
- Následný bezpečnostní dotaz potvrďte pomocí „Ano“.

Pec se nesmí otevírat v horkém stavu (> 200 °C). Může dojít ke změně barvy na krytu nebo jeho obložení, to však nenarušuje funkci pece. Doporučujeme vyjmát vsázku teprve po úplném ochlazení pece.

## 15 Čisticí prostředky

Aby bylo možné pec vyčistit, je důležité, aby byl vytažen síťový konektor a pec byla zcela vychladlá. Respektujte značení a pokyny na obalech čisticích prostředků.

Pro čištění nečistot z krytu je nutné použít běžné vodnou ředitelné nebo nehořlavé čisticí prostředky neobsahující rozpouštědla. Pro vnitřní čištění je nutné použít vysavač.

Povrch je nutné otřít vlhkou utěrkou neuvolňující vlákna. Navíc můžete použít následující čisticí prostředky:

Konstrukční díl a místo	Čisticí prostředek
Vnější plochy (rám)*	Pro čištění používejte běžné vodou ředitelné nebo nehořlavé čisticí prostředky neobsahující rozpouštědla*
Vnější plochy (nerezová ocel)	Čisticí prostředek na nerezovou ocel
Vnitřní prostor	Opatrně vysajte vysavačem (dávejte pozor na topné články)
Izolační materiály	Opatrně vysajte vysavačem (dávejte pozor na topné články)
Těsnění dveří (je-li k dispozici)	Pro čištění používejte běžné vodou ředitelné nebo nehořlavé čisticí prostředky neobsahující rozpouštědla*
Přístrojový panel	Povrch otřete vlhkou utěrkou neuvolňující vlákna (např. čistič na sklo)

\*Je nutno zaručit, aby čisticí prostředek nenarušil lak, který je rozpustný ve vodě a proto šetrný k životnímu prostředí (čisticí prostředek je nutné nejprve vyzkoušet na vnitřním místě, které není vidět).

Pro ochranu povrchů je nutné provádět čištění rychle. Čisticí prostředky je nutné po čištění zcela odstranit z povrchu vlhkou utěrkou neuvolňující vlákna.

