

Kratke upute

Peć za spaljivanje

LV .../11
LVT .../11

M01.1062K KROATISCH

Originalne upute za upotrebu

■ Made
■ in
■ Germany

www.nabertherm.com

Copyright

© Copyright by
Nabertherm GmbH
Bahnhofstrasse 20
28865 Lilienthal
Federal Republic of Germany

Reg: M01.1062K KROATISCH
Rev: 2023-03

Bez jamstva za točnost podataka, pridržano pravo na tehničke izmjene.

1 Predgovor

Čestitamo, odabrali ste laboratorijsku peć za spaljivanje Nabertherm. Prvorazredna izrada i visokokvalitetni materijali u kombinaciji s jednostavnom upotrebom čine ove peći pouzdanim svestranim pomagačem u svakodnevnom laboratorijskom radu. Ove kratke upute olakšat će vam upoznavanje peći Nabertherm. Imajte na umu da je ovo skraćena verzija uputa za upotrebu koja služi za početnu orijentaciju. Prije prve upotrebe peći Nabertherm pažljivo pročitajte upute za upotrebu.

Upute za upotrebu peći i upravljačkog uređaja možete dobiti na sljedećoj poveznici ili skeniranjem ovog QR koda: Aplikacije za učitavanje QR koda mogu se preuzeti s odgovarajućih izvora (App Stores).



<https://nabertherm.com/en/downloads/instructions>

Sačuvajte ispisanu ili spremljenu verziju za kasniju upotrebu. Također je moguće zatražiti tiskanu verziju uputa za upotrebu. Obratite nam se navodeći model peći i serijski broj (vidi natpisnu pločicu).

2 Više informacija i vodiča



<https://nabertherm.com/de/downloads/video-tutorials>

Ova je dokumentacija namijenjena samo kupcima naših proizvoda i ne smije se umnožavati, prosljeđivati ili davati na raspolaganje trećim osobama bez pismenog odobrenja.

(Zakon o autorskom pravu i srodna zaštitna prava, Zakon o autorskom pravu od 9. rujna 1965.)

Društvo Nabertherm GmbH pridržava sva prava na nacрте i drugu dokumentaciju te svako pravo na raspolaganje, čak i u slučaju prijave intelektualnog vlasništva.

3 Namjenska upotreba

Peći za spaljivanje serije LV .../11 i LVT .../11 posebno su dizajnirane za postupke spaljivanja do 1050 °C u laboratoriju. Područja primjene su npr. određivanje gubitka pri spaljivanju ili spaljivanja hrane i plastike za naknadnu analizu materijala. Poseban sustav dovoda i odvoda zraka postiže više od 6 izmjena zraka u minuti od 550 °C nadalje, tako da je uvijek dostupna dovoljna količina kisika za postupak spaljivanja.

Količina organske supstance, geometrija proizvoda i trajanje faze spaljivanja određuju dinamiku spaljivanja. Ovi se parametri moraju oblikovati tako da se ne prekorače granične vrijednosti. Granične su vrijednosti težinski udio organskih tvari (u g) šarže i brzina gubitka težine (u g/min).

Model	LV(T) 3/11	LV(T) 5/11	LV(T) 9/11	LV(T) 15/11
Količina organske supstance ¹	5 g	10 g	15 g	25 g
Maksimalna brzina gubitka težine ²	0,2 g/min	0,3 g/min	1,1 g/min	1,2 g/min

¹Količina po šarži, ²postotak ugljikovodika

Važan parametar za prilagodbu procesa je brzina zagrijavanja. Dinamika spaljivanja mnogih materijala ne kreće se linearno. Stoga može biti potrebno smanjiti brzinu zagrijavanja u djelomičnim rasponima spaljivanja da bi se održale propisane granične vrijednosti.

Daljnje pojedinosti o sigurnosnom konceptu peći i detaljan opis namjenske upotrebe možete pronaći u potpunim uputama za uporabu (pogledajte Poglavlje 1).

4 Sigurnosne napomene

U nastavku su navedene sigurnosne napomene s najvećom razinom opasnosti koje mogu dovesti do ozbiljnih ozljeda ako se ne poštuju. Kompletni pregled svih sigurnosnih napomena nalazi se u detaljnim uputama za upotrebu peći. Pročitajte upute za upotrebu prije prvog puštanja u pogon i prije upotrebe.

	<p>Opasnost od električnog udara Opasnost po život Radove na električnoj opremi smiju izvoditi samo kvalificirani električari ili stručno osoblje koje je ovlastila tvrtka Nabertherm. Prije početka rada izvucite mrežni prekidač Ne umećite predmete u otvore na kućištu peći, provrte za otpadni zrak ili ventilacijske proreze rasklopnog uređaja i peći. Uređaj se ne smije polijevati vodom ili sredstvima za čišćenje. Zabranjena je i upotreba visokotlačnog čistača.</p>
	<p>Upozorenje – na električni napon! Upozorenje na opasan električni napon.</p>
	<p>Požar – opasnost po zdravlje Opasnost po život Moraju se poštovati uvjeti postavljanja. Na mjestu postavljanja mora se osigurati dostatna ventilacija koja omogućava odvođenje otpadne topline otpadnih plinova koji nastaju.</p>
	<p>Ne otvarajte peć dok je vruća Otvaranje peći vruće od 200 °C (392 °F) može prouzročiti opekline. Ne preuzimamo odgovornost za oštećenja robe i peći.</p>
	<p>Cijev za otpadni zrak, poklopac i kućište peći postaju vrući tijekom rada. Opasnost od opekline. Cijev za otpadni zrak, poklopac i kućište peći NE smiju se dodirivati tijekom rada.</p>
	<p>Opasnost od požara pri upotrebi produžnog kabela. Opasnost po život Za sve modele peći s priključnim kabelom, treba pripaziti na to da: udaljenost između automatskog osigurača i utičnice u koju je priključena peć bude što kraća. između utičnice i peći NISU upotrijebljene razdjelne utičnice NI produžni kabel.</p>

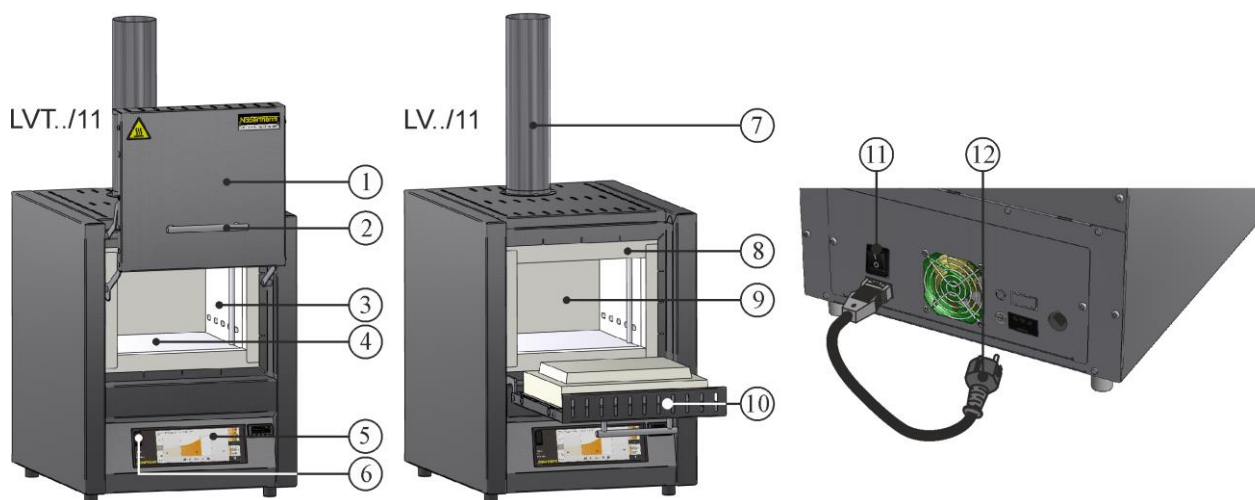


Za sva postrojenja peći

Zabranjen je rad s eksplozivnim plinovima/smjesama ili s eksplozivnim plinovima/smjesama koje nastaju tijekom procesa.

Koncentracija organskih plinova ni u jednom trenutku ne smije premašivati 20 % donje granice eksplozivnosti (DGE) u peći. Ovaj preduvjet ne vrijedi samo za normalan rad, nego i pogotovo za iznimna stanja poput smetnji procesa (zbog ispada agregata itd.). Pazite na dostatnu ventilaciju i odzračivanje peći.

5 Komponente laboratorijske peći



Br.	Naziv	Br.	Naziv
1	Podizna vrata	7	Sustav za odvođenje otpadnog zraka
2	Ručka	8	Obrubna izolacija
3	Izolacija od neklasificiranog vlaknastog materijala	9	Unutrašnjost peći
4	Keramičke grijače ploče s integriranom grijaćom žicom	10	Preklopna vrata
5	Upravljački uređaj	11	Mrežna sklopka s ugrađenim osiguračem (uključivanje/isključivanje peći)
6	Sučelje USB	12	Mrežni utikač s utičnom spojkom (specifično za pojedinu zemlju)

6 Transport uređaja



Napomena

Pri postavljanju peći nosite zaštitne rukavice!
Radove povezane s transportom moraju obavljati najmanje dvije osobe ili više njih.

- Pri primitku provjerite je li transportno pakiranje oštećeno. Zatim uklonite elastične trake s transportnog pakiranja.
- Usporedite opseg isporuke s otpremnicom i narudžbenim dokumentima.
- Pažljivo podignite kartonsku kutiju. Na paleti se nalazi jedinica za pakiranje pribora (npr. mala cijev za otpadni zrak, uložna ploča, mrežni kabel).
- U svrhu nošenja zahvatite bočno pod peć i pazite na stabilnost. Podignite peć s palete i pažljivo je odložite na mjesto postavljanja.
- Materijal za pakiranje u unutrašnjosti peći i na peći mora se potpuno ukloniti. Sav se materijal upotrijebljen za pakiranje može reciklirati i predati na zbrinjavanje.

7 Zahtjevi na mjestu postavljanja

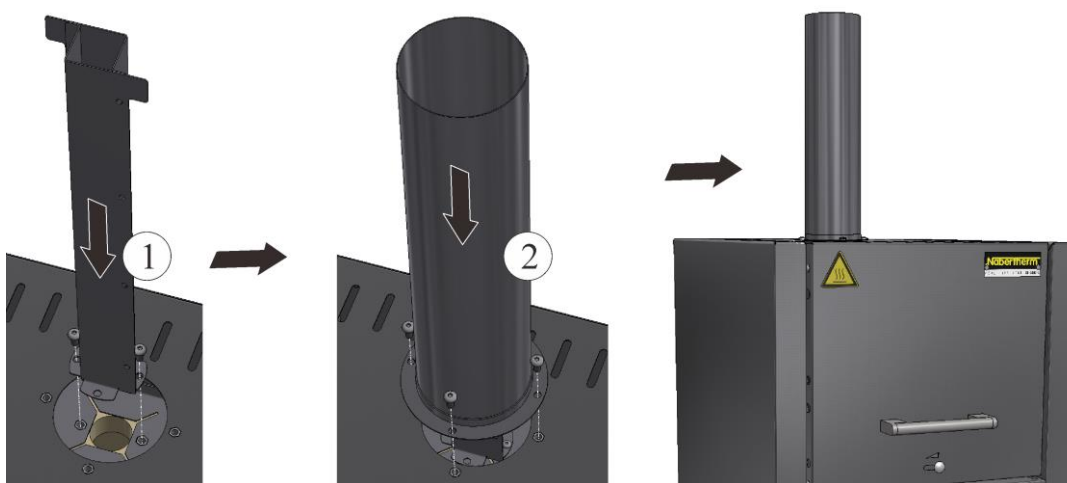
Pri odabiru lokacije peći imajte na umu da je treba postavljati samo u suhoj prostoriji. Temperature bi trebale iznositi od +5 °C do +40 °C, a vlažnost zraka maksimalno 80 %. Površina za odlaganje (podna obloga ili stol) mora biti ravna da bi omogućila ravno postavljanje peći. Peć treba postaviti na negorivu podlogu. Nosivost stola mora se dimenzionirati u skladu s težinom peći i pribora.

Osim toga, mora se održavati minimalni sigurnosni razmak od zapaljivih materijala od najmanje 0,5 m sa svih strana i najmanje 1 m iznad peći. U pojedinačnom slučaju razmak mora biti veći da bi odgovarao lokalnim uvjetima. Bočni minimalni razmak prema negorivim materijalima može se smanjiti na 0,2 m. Ako iz šarže izlaze plinovi i pare, treba osigurati dostatno prozračivanje i ventilaciju na mjestu postavljanja odnosno prikladno odvođenje otpadnog plina. Kupac mora osigurati prikladan odvod otpadnog zraka.

8 Montaža, instalacija i priključivanja

Montaža odvodne cijevi

Da bi se osigurao dovoljan protok zraka, prije puštanja peći u rad još je potrebno spojiti isporučenu odvodnu cijev. U tu svrhu prvo isporučenim vijcima pričvrstite četvrtastu cijev za unutrašnje kućište peći. Zatim pričvrstite okruglu cijev za vanjsko kućište. Upotrijebite isporučene vijke.



Umetanje podne ploče ili prihvatne posude (pribor)

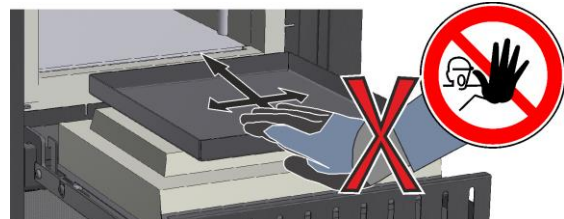
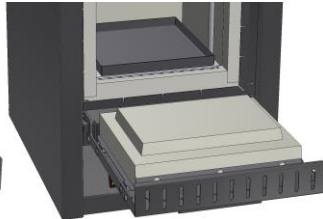
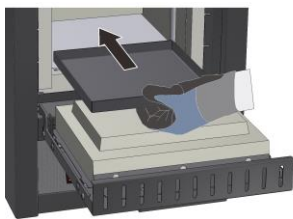
Prije umetanja, provjerite je li se unutrašnjost peći ohladila na sobnu temperaturu i jesu li podna ploča / prihvatna posuda i dno peći čisti i suhi.

Za umetanje otvorite vrata peći i pažljivo namjestite podnu ploču / prihvatnu posudu na sredinu dna peći i gurnite je do stražnje stijenke peći. Uvjerite se da podna ploča nije gurnuta preko izolacije vrata i da se obrub vrata ne oštećuje. Zatim pažljivo zatvorite vrata peći.



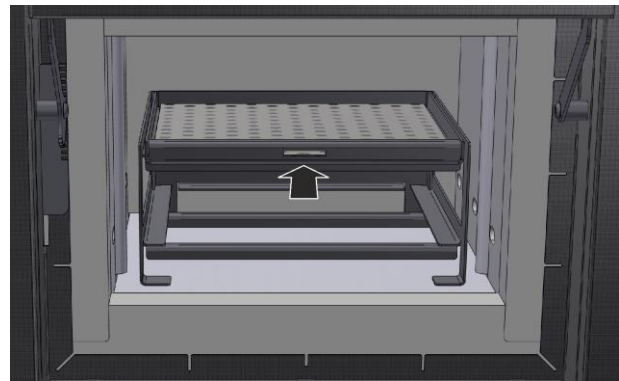
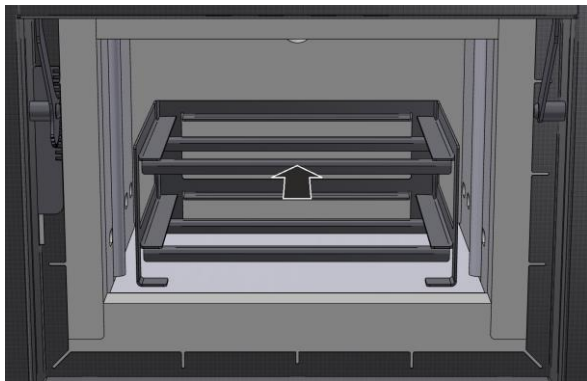
Upozorenje

Nemojte stavljati više od jedne podne ploče u peć, inače će se grijaći elementi oštetiti ili uništiti pregrijavanjem.

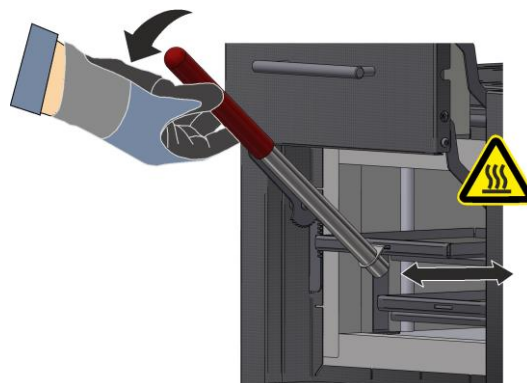


Upotreba postolja za šaržiranje (dodatna oprema)

Za lakše pozicioniranje uklonite umetke s postolja i pažljivo ih postavite u sredinu unutrašnjosti peći. Stavite šaržu na umetke i gurnite ih do kraja na postolje.



Za sigurno umetanje ili uklanjanje grijanih umetaka isporučuje se ručka za šaržiranje koju možete zakvačiti u udubljenje umetka s prednje strane.





Napomena


Imajte na umu da postolje za šaržiranje ne povećava maksimalnu težinu punjenja peći za spaljivanje i da se ne smije prekoračiti maksimalna dopuštena temperatura od 800 °C.


9 Odvođenje odlaznog zraka

Preporučujemo da na peć priključite cijevi za odvođenje otpadnog zraka da bi se otpadni plinovi odveli na odgovarajući način.

Kao odvodna cijev može se upotrijebiti standardna metalna cijev za otpadni plin s NW 80 do NW 120. Treba je uvijek postaviti ulazno i pričvrstiti za zid ili za strop. Smjestite cijev u sredinu iznad odvodnog dimnjaka peći. Preporučeni razmak iznosi 80 mm – 100 mm. Ne postavljajte odvodnu cijev čvrsto na cijev dimnjaka.

10 Priključak na električnu mrežu



Nabertherm MORE THAN HEAT 30-3000 °C		
Nabertherm GmbH Bahnhofstr. 20, 28865 Lilienthal/Bremen ,Germany Tel +49 (04298) 922-0, Fax +49 (04298) 922-129 contact@nabertherm.de		
Made in Germany		
www.nabertherm.com		
LV 09/11/B510	SN 123456	2023
LV-151K2RN	1100 °C	 3,0 kW
-	240 V 1/N/PE~	-
-	max. 15,2 A	3,0 kW

Priključak na električnu mrežu (električni sustav) mora osigurati kupac.

- Peć treba postaviti u skladu s namjenskom upotrebom. Vrijednosti mrežnog priključka moraju odgovarati vrijednostima na natpisnoj pločici peći.
- Mrežna utičnica mora se nalaziti u blizini peći i mora biti lako dostupna.
- Ne smiju se upotrebljavati produžni kabeli ili višestruke utičnice.
- Mrežni kabel ne smije biti oštećen. Nemojte odlagati predmete na mrežni kabel. Položite kabel tako da se na njega ne može stati ni o njega spotaknuti.
- Mrežni kabel smije se zamijeniti samo odobrenim kabelom jednake kvalitete.
- Osigurajte zaštićeno polaganje spojnog kabela peći.

Isporučeni mrežni kabel s „utičnom spojkom” treba umetnuti u stražnju stijenku odnosno stranu peći. Zatim priključite mrežni kabel u mrežni priključak. Smije se upotrijebiti samo utičnica s odgovarajućim zaštitnim kontaktom. Priključite mrežni kabel u mrežni priključak. Provjera otpora uzemljenja (u skladu s normom VDE 0100); pogledajte i propis za sprečavanje nezgoda.

11 Prvo puštanje u pogon i prvo zagrijavanje

Peć se treba aklimatizirati na mjestu postavljanja 24 sata prije puštanja u pogon.

Pri puštanju peći u pogon obavezno je pridržavati se sljedećih sigurnosnih napomena – tako se izbjegavaju ozljede i materijalne štete.

- Osigurajte da se slijede upute i napomene iz uputa za upotrebu i iz uputa za upravljački uređaj.
- Prije prvog pokretanja provjerite jesu li iz postrojenja uklonjeni svi alati, strani dijelovi i transportna osiguranja.
- Prije uključivanja postrojenja informirajte se o ispravnom ponašanju u slučajevima smetnji i u slučaju nužde.

Treba znati mogu li materijali koji se upotrebljavaju u peći oštetiti ili uništiti izolaciju odnosno grijaće elemente. Tvari štetne za izolaciju su: alkalijski metali, zemnoalkalijski metali, metalne pare, metalni oksidi, spojevi klora, spojevi fosfora i halogeni elementi. **Po potrebi uzmite u obzir oznake i napomene na pakiranju materijala koje želite upotrijebiti.**

Da bi se izolacija osušila i da bi se postigao zaštitni sloj oksida na grijaćim elementima koji značajno utječe na vijek trajanja, treba jednom zagrijati peć. Tijekom zagrijavanja može doći do stvaranja neugodnih mirisa. Uzrok je vezivo koje izlazi iz izolacijskog materijala. Preporučujemo dobro provjetranje na lokaciji peći tijekom prve faze zagrijavanja.

Zagrijte praznu peć **na 1050 °C za oko 6 sati** i držite tu temperaturu jedan sat. Zatim ostavite da se ohladi na sobnu temperaturu. Peć je sada spremna za rad.

12 Rukovanje

Uključivanje upravljačkog uređaja		
Tijek	Prikaz	Napomene
Uključivanje mrežne sklopke		Postavite mrežnu sklopku u položaj „I”. (vrsta mrežne sklopke ovisno o opremi/ modelu peći)
Prikazuje se stanje peći. Nakon nekoliko sekundi prikazuje se temperatura. Pri prvom uključivanju pojavljuje se čarobnjak koji vam omogućuje unos osnovnih postavki kao što je jezik.		Ako se temperatura prikazuje na upravljačkom uređaju, upravljački je uređaj spreman za rad.



Napomena

Opis unosa temperatura, vremena i „pokretanja” peći nalazi se u zasebnim uputama za upotrebu.

13 Mjere u slučaju nužde

U slučaju neočekivanih pojava u peći (npr. stvaranje jakog dima, neugodan miris ili požar), peć se mora odmah isključiti izvlačenjem mrežnog utikača, a poklopac se mora držati zatvorenim. Treba pričekati prirodno hlađenje peći na sobnu temperaturu.

Pristup utičnici mora se zajamčiti u svakom trenutku rada.



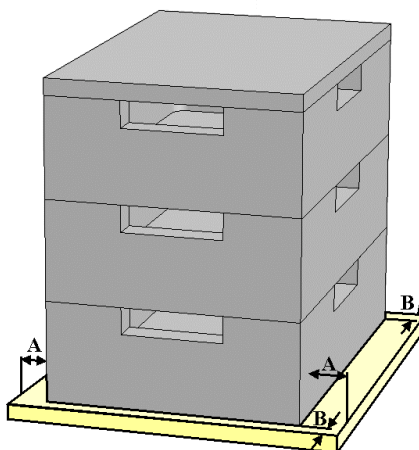
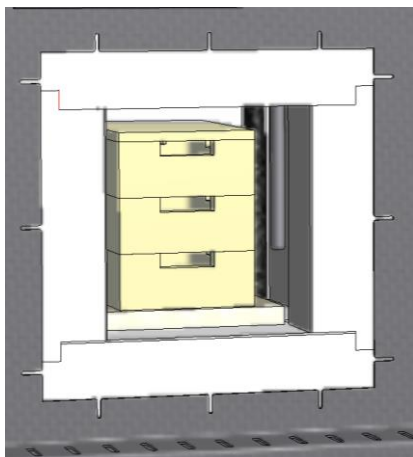
14 Opći uvjeti i punjenje peći

Sustavom se koristite samo ako su svi zaštitni i sigurnosni uređaji dostupni i funkcionalni. U peći se smiju upotrebljavati samo materijali čije su karakteristike poznate. Prije početka izgaranja, radni prostor oko peći mora biti očišćen. Pažljivo otvorite odnosno zatvorite vrata peći. Pri punjenju peći pazite da nisu oštećeni obrub vrata, izolacija unutrašnjosti peći i grijaći elementi. Nakon punjenja peći vrata peći treba pažljivo zatvoriti da se ne bi oštetila izolacija. Pazite da su vrata ispravno zatvorena. Tijekom maksimalno ravnomjerne raspodjele temperature preporučuje se rasporediti materijal u unutrašnjosti peći uz međusobni razmak i uz razmak od bočnih stranica.

Promjena boje nehrđajućeg čelika i pukotine u izolaciji / uložnim pločama uzrokovane toplinskim širenjem mogu se pojaviti, ali ne utječu na funkciju ili kvalitetu peći.

Spremnici šarže koji se mogu slagati jedni na druge (pribor)

Donji spremnik šarže treba smjestiti u sredinu na dno peći. Na njega u sredinu stavite druge spremnike i poklopac. Pri zatvaranju vrata peći, izolacija vrata ne smije gurnuti spremnik šarže u unutrašnjost peći.



15 Sredstvo za čišćenje

Da biste mogli očistiti peć, važno je izvuci mrežni utikač i pustiti da se peć potpuno ohladi. Uzmite u obzir oznake i napomene na pakiranjima sredstava za čišćenje.

Za uklanjanje nečistoća iz kućišta upotrijebite standardna vodena ili negoriva sredstva za čišćenje bez otapala. Za čišćenje unutrašnjosti upotrijebite usisivač.

Obrišite površinu vlažnom krpom koja ne ispušta vlakna. Dodatno se mogu upotrijebiti sljedeća sredstva za čišćenje:

Komponenta i mjesto	Sredstvo za čišćenje
Vanjske površine (okvir)*	za čišćenje upotrijebite standardna vodena ili negoriva sredstva za čišćenje bez otapala*
Vanjske površine (nehrđajući čelik)	Sredstvo za čišćenje nehrđajućeg čelika
Unutrašnjost	pažljivo usisajte usisivačem (pazite na grijaće elemente)
Izolacijski materijali	pažljivo usisajte usisivačem (pazite na grijaće elemente)
Brtva na vratima (ako postoji)	za čišćenje upotrijebite standardna vodena ili negoriva sredstva za čišćenje bez otapala*
Ploča s instrumentima	Obrišite površinu vlažnom krpom koja ne ispušta vlakna (npr. sredstvom za čišćenje stakla)

*Treba osigurati da sredstvo za čišćenje ne ošteti lak koji je topiv u vodi, pa je time i ekološki prihvatljiv (sredstvo za čišćenje treba prethodno isprobati na nevidljivom mjestu u unutrašnjosti).

S ciljem zaštite površina čišćenje izvršite brzo. Nakon čišćenja potpuno uklonite sredstvo za čišćenje s površine vlažnom krpom koja ne ispušta vlakna.

