

Ghid scurt

Cuptor pentru incinerare

LV .../11
LVT .../11

M01.1062K RUMÄNISCH

Instrucțiuni de operare originale

■ Made
■ in
■ Germany

www.nabertherm.com

Copyright

© Copyright by
Nabertherm GmbH
Bahnhofstrasse 20
28865 Lilienthal
Federal Republic of Germany

Reg: M01.1062K RUMÄNISCH
Rev: 2023-03

Fără nicio garanție, se rezervă dreptul la modificări tehnice.

1 Cuvânt înainte

Vă felicităm cu căldură pentru că ați ales un cuptor de incinerare pentru laborator de la Nabertherm! Prelucrarea de primă clasă, folosirea de materiale de înaltă calitate, combinate cu ușurința în operare transformă acest cuptor într-un ajutor de încredere pentru sarcinile de zi cu zi din laborator. Această broșură este menită să vă faciliteze înțelegerea modului în care cuptorul dumneavoastră Nabertherm funcționează. Vă rugăm să aveți în vedere că aici se prezintă o variantă rezumată a manualului de utilizare, în vederea orientării inițiale. Înainte de prima utilizare a cuptorului Nabertherm, vă rugăm să citiți cu atenție manualul de utilizare.

Puteți obține manualul de utilizare pentru cuptor și controler prin accesarea următorului link sau prin scanarea acestui cod QR: Puteți descărca aplicațiile pentru citirea codului QR de pe sursele corespunzătoare (App Stores).



<https://nabertherm.com/en/downloads/instructions>

Păstrați o versiune tipărită sau salvată electronic pentru folosire viitoare. De asemenea, există opțiunea să solicitați versiunea tipărită a manualului de utilizare. Contactați-ne oricând, specificând modelul de cuptor și numărul serial (a se vedea plăcuța cu datele de identificare).

2 Informații suplimentare și tutoriale



<https://nabertherm.com/de/downloads/video-tutorials>

Aceste documente se adresează cumpărătorilor produselor noastre și se interzice multiplicarea, comunicarea sau facilitarea accesului terților la aceste documente fără permisiune scrisă. (Legea privind drepturile de autor și alte drepturi conexe de proprietate intelectuală, Legea privind drepturile de autor din 09.09.1965)

Toate drepturile privind schițele și alte documente, precum și dreptul de a dispune de aceste documente aparțin Nabertherm GmbH, chiar și în cazul depunerii unor cereri de protecție a drepturilor de proprietate intelectuală.

3 Utilizare corespunzătoare

Cuptoarele pentru incinerare din seria LV .../11 și LVT .../11 sunt special concepute pentru procese de incinerare în laborator de până la 1050 °C. Domeniile de utilizare sunt determinarea pierderii combustiei ori incinerarea alimentelor sau a maselor plastice pentru a întreprinde o analiză ulterioară a materialelor. Datorită sistemului special de alimentare și evacuare de aer se atinge o rată de schimb de aer de 6 ori pe minut începând cu 550 °C, astfel încât să fie constant suficient oxigen disponibil pentru procesul de incinerare.

Cantitatea de material organic, geometria produsului și durata fazei de incinerare sunt decisive pentru dinamica incinerării. Acești parametri trebuie configurați în așa fel încât să nu se depășească valorile limită. Valorile limită sunt reprezentate de procentul în greutate al materiilor organice (în g) din șarjă și rata pierderii de greutate (în g/min).

Model	LV(T) 3/11	LV(T) 5/11	LV(T) 9/11	LV(T) 15/11
Cantitate substanță organică ¹	5 g	10 g	15 g	25 g
Rata max. de pierdere de greutate	0,2 g/min	0,3 g/min	1,1 g/min	1,2 g/min






¹cantitate per șarjă, ²Procent de hidrocarburi

Un parametrul important pentru adaptarea procesului este viteza de încălzire. Dinamica de incinerare a multor materiale nu acționează liniar. De aceea, poate fi necesară încetinirea vitezei de încălzire în secțiunile de incinerare, pentru respectarea valorilor limită prevăzute.

Mai multe detalii privind conceptul de siguranță al cuptorului și o descriere detaliată a operării conforme regăsiți în manualul complet de instrucțiuni (a se vedea Capitolul 1).

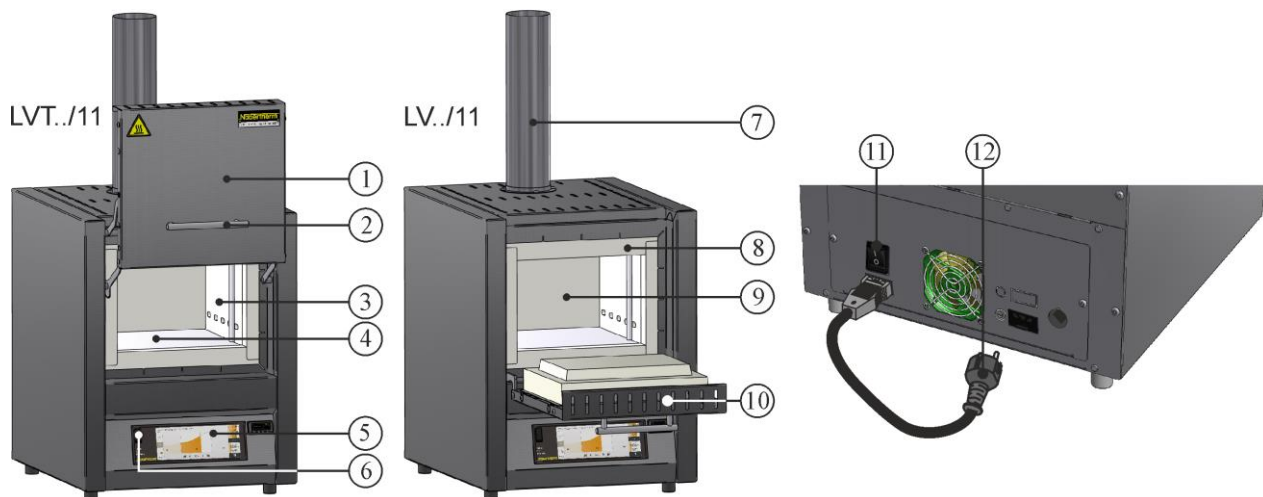
4 Instrucțiuni de siguranță

În cele ce urmează, sunt prezentate instrucțiunile de siguranță pentru cel mai înalt nivel de pericole care, în cazul nerespectării, pot duce la vătămări corporale grave. În manualul de utilizare a cuptorului găsiți o prezentare generală, completă, a tuturor instrucțiunilor de siguranță. Manual de utilizare trebuie citit înainte de punerea inițială în funcțiune, precum și înainte de utilizare.

	<p>Pericol datorat șocului electric Pericol de moarte</p> <p>Lucrările la echipamentele electrice pot fi efectuate numai de către electricieni de specialitate calificați sau personal de specialitate autorizat de Nabertherm.</p> <p>Înainte de începerea lucrărilor, ștecherul trebuie scos din priză</p> <p>Nu introduceți obiecte în orificiile carcasei cuptorului, în orificiile pentru evacuarea aerului sau fantele de răcire ale instalației de comutație și cuptorului.</p> <p>Nu turnați apă sau detergenți pe echipament. De asemenea, este interzisă folosirea unui echipament de curățare cu înaltă presiune.</p>
	<p>Avertisment – tensiune electrică!</p> <p>Avertisment pentru tensiune electrică periculoasă.</p>
	<p>Pericol de incendiu - pericol pentru sănătate Pericol de moarte</p> <p>Trebuie respectate condițiile privind instalarea.</p> <p>La locul de instalare trebuie asigurată o ventilație suficientă, pentru a evacua căldura degajată și gazele reziduale eliberate.</p>
	<p>Nu deschideți atunci când cuptorul este fierbinte</p> <p>Deschiderea cuptorului atunci când acesta este fierbinte și atinge temperaturi de peste 200 °C (392 °F) poate cauza arsuri.</p> <p>Nu ne asumăm răspunderea pentru daunele cauzate produselor și cuptorului.</p>
	<p>Conducta de evacuare a aerului, capacul și carcasa cuptorului se încălzesc în timpul funcționării. Pericol de arsuri.</p> <p>În timpul funcționării, conducta de evacuare a aerului, capacul și carcasa cuptorului NU trebuie atinse.</p>

	<p>Risc de incendiu la utilizarea unui prelungitor. Pericol de moarte</p> <p>Pentru toate modelele de cuptoare cu un cablu de conectare tip plug-in, rețineți că: Distanța dintre întrerupătoarele automate de siguranță și priza la care este conectat cuptorul este cât mai mică.</p> <p>Între priză și cuptor NU se utilizează o priză cu ieșiri multiple și NICI cablu prelungitor.</p>
 	<p>Pentru toate instalațiile de cuptor</p> <p>Se interzice operarea cu gaze/amestecuri explozive sau cu gaze/amestecuri explozive generate în timpul procesului.</p> <p>Concentrația amestecurilor de gaze organice nu trebuie să depășească niciodată în cuptor 20% din limita inferioară de explozie (LIE). Această cerință se aplică nu doar pentru o funcționare normală, ci în special și pentru situații excepționale, cum ar fi erorile proceselor (ca urmare a defectării unui agregat etc.). Asigurați alimentarea suficientă cu aer a cuptorului și evacuarea suficientă a aerului de la cuptor.</p>

5 Componentele cuptorului de laborator



Nr.	Denumire	Nr.	Denumire
1	Ușă cu sistem de ridicare	7	Sistem de evacuare a gazelor arse
2	Mâner	8	Izolație garnitură
3	Izolație din material fibros neclasificat	9	Camera cuptorului
4	Plăci de încălzire din ceramică cu fir de încălzire integrat	10	Ușă basculantă
5	Controler	11	Întrerupător de rețea cu siguranță integrată (pornirea/oprirea cuptorului)
6	Interfață USB	12	Ștecher cu cuplă SnapIn (în funcție de țară)

6 Transportarea aparatului



Notă

La instalarea cuptorului trebuie purtate mănuși de protecție!
Lucrările de transport trebuie realizate de cel puțin două sau mai multe persoane.

- La primire, verificați prezența eventualelor daune la ambalajul de transport. Ulterior, îndepărtați benzile de fixare de pe ambalajul pentru transport.
- Comparați conținutul livrării cu avizul de livrare și documentele comenzii.
- Ridicați cu atenție cutia de carton. Pe palet se află un colet pentru accesorii (de ex. furtun pentru evacuarea aerului, placă pentru inserție, cablu de rețea).
- Pentru ridicare, prindeți din lateral sub cuptor și țineți bine. Ridicați cuptorul de pe palet și așezați-l cu atenție la locul de instalare.
- Ambalajele care se află pe cuptor și în incinta cuptorului trebuie îndepărtate în întregime. Toate ambalajele sunt reciclabile și pot fi eliminate în circuitul deșeurilor.

7 Cerințe privind locul de instalare

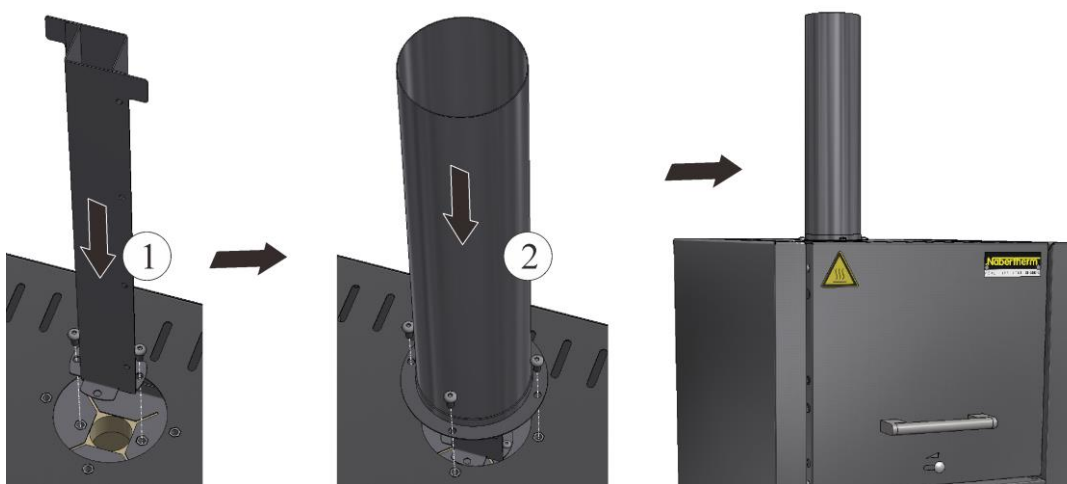
Atunci când alegeți locul de amplasare pentru cuptor, aveți în vedere faptul că acesta trebuie instalat doar într-un spațiu uscat. Temperaturile ar trebui să fie între +5 °C și +40 °C, iar umiditatea aerului max. 80%. Suprafața de depozitare (postamentul sau masa) trebuie să fie netedă, pentru a facilita montarea dreaptă a cuptorului. Cuptorul trebuie așezat pe un suport neinflamabil. Capacitatea portantă a mesei trebuie să corespundă greutății cuptorului, inclusiv accesoriiile.

În plus, trebuie să se păstreze o distanță minimă de siguranță pe toate părțile, de cel puțin 0,5 m, și în partea de sus cuptor de cel puțin 1 m până la materialele inflamabile. În cazuri individuale trebuie păstrată o distanță mai mare, adaptată condițiilor locale. Distanța laterală minimă față de materialele neinflamabile poate fi redusă la 0,2 m. Dacă din lot se formează gaze și vapori, trebuie să se asigure o alimentare cu aer și o ventilație suficientă la locul de instalare sau o evacuare corectă a gazelor arse. Trebuie să se asigure o evacuare corectă a aerului.

8 Montare, instalare și conectare

Montarea unei conducte de evacuare a gazelor

Pentru a asigura un flux de aer suficient este necesar să conectați conducta de evacuare a gazelor furnizată înainte de punerea în funcțiune a cuptorului. Fixați mai întâi țeava rectangulară cu șuruburile incluse în livrare pe cuptor, pe carcasa interioară. În final, fixați țeava rotundă pe carcasa exterioră. În acest scop trebuie utilizate șuruburile incluse în livrare.



Așezarea plăcii de bază sau a vanei de colectare (accesorii)

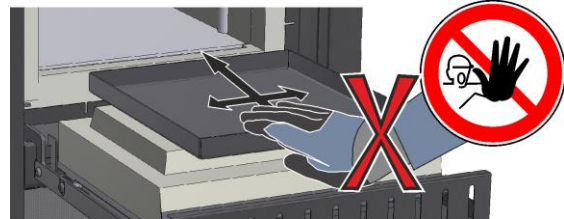
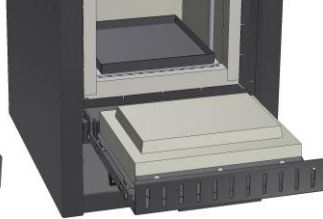
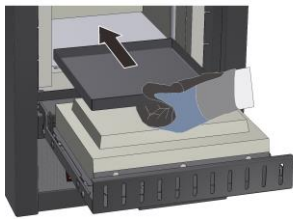
Aveți grijă ca în momentul așezării plăcii camera cuptorului să fie răcită la temperatura camerei și ca placa de bază/vana colectoare, precum și podeaua cuptorului să fie curată și uscată.

Pentru așezare, deschideți ușa cuptorului și poziționați placa de bază/vana colectoare cu atenție pe mijlocul podelei cuptorului și împingeți-o până atinge peretele din spate al cuptorului. Aveți grijă ca placa de bază să nu fie împinsă peste izolația ușii și ca garnitura ușii să nu fie deteriorată. La final, închideți cu atenție ușa cuptorului.



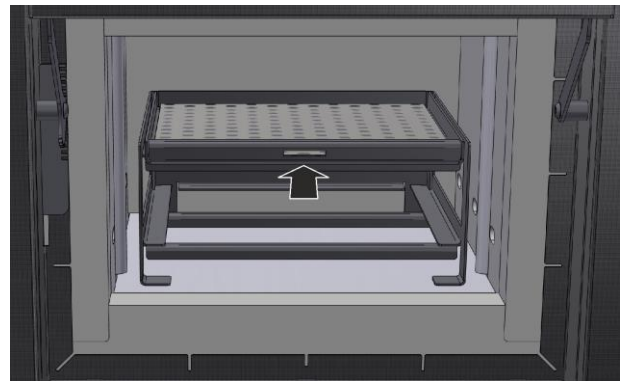
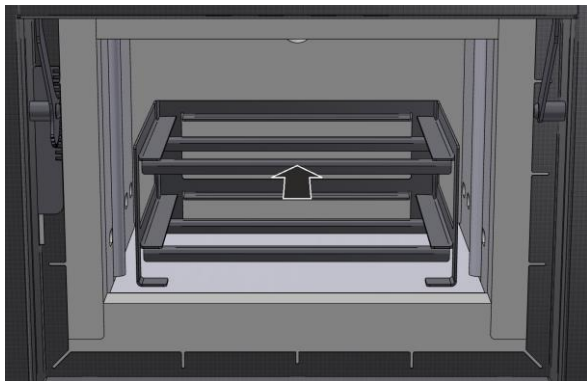
Avertisment

Nu introduceți mai mult de o placă de bază în cuptor, deoarece elementele de încălzire se pot deteriora sau distruge prin supraîncălzire.

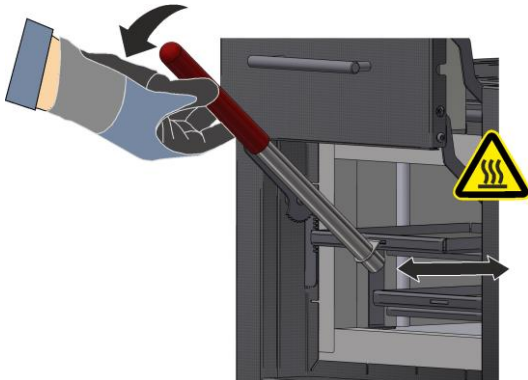


Folosirea cadrului de alimentare (accesorii)

Pentru a facilita poziționarea, îndepărtați tăvile din carcasă și așezați-le cu grijă pe mijlocul camerei cuptorului. Plasați șarja pe tăvi și împingeți-le complet pe cadru.



Pentru introducerea sau îndepărtarea în siguranță a tăvilor încălzite este furnizat un mâner pentru șarjă, pe care îl puteți agăța în locașul tăvii, în partea din față.





Notă



Rețineți că cadrul de alimentare nu crește greutatea maximă a șarjei cuptorului de incinerare și că temperatura maximă de 800 °C nu trebuie depășită.

9 Evacuare

Recomandăm să se conecteze la cuptor o conductă de evacuare și să se evacueze în mod corespunzător gazele arse. Pentru conducta de aspirație se poate utiliza o țevă de evacuare normală din metal cu NW 80 până la NW 120. Conducta trebuie pozată ascendent și fixată pe perete sau pe tavan. Poziționați conducta pe mijloc deasupra coșului de evacuare al cuptorului. Distanța recomandată este de 80-100 mm. Nu montați etanș conducta de evacuare a gazelor pe conducta coșului de fum.

10 Conexiune la rețeaua electrică



 MORE THAN HEAT 30-3000 °C		
Nabertherm GmbH Bahnhofstr. 20, 28865 Lilienthal/Bremen, Germany Tel +49 (04298) 922-0, Fax +49 (04298) 922-129 contact@nabertherm.de		
Made in Germany		
www.nabertherm.com		
LV 09/11/B510	SN 123456	2023
LV-151K2RN	1100 °C	 3,0 kW
-	240 V 1/N/PE~	-
-	max. 15,2 A	3,0 kW

Conectarea la rețeaua electrică (electricitate) trebuie să fie asigurată la fața locului.

- Cuptorul trebuie instalat conform destinației sale. Valorile racordului la rețea trebuie să corespundă valorilor de pe plăcuța de identificare a cuptorului.
- Priza trebuie să se afle în apropierea cuptorului și să fie ușor accesibilă.
- Nu este permisă utilizarea de prelungitoare sau prize multiple.
- Cablul de rețea nu trebuie să fie deteriorat. Nu plasați obiecte pe cablul de rețea. Pozați cablul astfel încât nimeni să nu poată călca pe el sau să se poată împiedica de el.
- Cablul de alimentare de la rețea poate fi înlocuit doar cu un cablu echivalent autorizat.
- Asigurați pozarea protejată a cablurilor de legătură ale cuptorului.

Cablul de alimentare la rețea inclus în cuprinsul livrării, cu „cuplare snap-in” se introduce în peretele posterior sau pe laterala cuptorului. Apoi, cablul de alimentare trebuie conectat la rețeaua electrică. Se va folosi doar o priză cu contact de protecție adecvat. Conectați apoi cablul de rețea la conexiunea la rețea. Verificarea rezistenței la împământare (conform VDE 0100); a se vedea și normele privind prevenirea accidentelor.

11 Punerea inițială în funcțiune și prima încălzire

Înainte de punerea în funcțiune a cuptorului, acesta trebuie acclimatizat timp de 24 de ore, la locul de instalare. La punerea în funcțiune a cuptorului trebuie respectate neapărat următoarele instrucțiuni de siguranță - astfel se vor evita accidentările și daunele materiale.



- Asigurați-vă că se respectă și se urmează instrucțiunile și indicațiile din manualul de utilizare și manualul controlerului.
- Înainte de prima pornire, verificați dacă s-au îndepărtat de pe echipament toate uneltele, piesele terțe și dispozitivele de siguranță pentru transport.
- Înainte de prima pornire a sistemului, informați-vă cu privire la măsurile care trebuie efectuate în caz de defecțiuni și în caz de urgență.

Trebuie să știți dacă materialele utilizate în cuptor pot ataca sau distruge izolația sau elementele de încălzire. Substanțele periculoase pentru izolație sunt: Substanțe alcaline, minerale alcaline, vapori de metal, oxizi de metal, compuși ai clorului, compuși ai fosforului și halogeni. **Respectați, după caz, marcajele și instrucțiunile de pe ambalajele materialelor care urmează a fi utilizate.**

Pentru uscarea izolației și pentru obținerea unui strat de protecție antioxidare pe elementele de încălzire, care influențează considerabil durata de viață, cuptorul trebuie încălzit mai întâi. În timpul încălzirii se poate genera un miros puternic. Acest lucru se datorează evaporării liantului din materialul izolator. Se recomandă ventilarea corespunzătoare a încăperii cuptorului în prima fază de încălzire.

Încălziți cuptorul gol **timp de cca. 6 ore la 1050 °C** și mențineți această temperatură timp de o oră. Apoi, lăsați-l să se răcească la temperatura camerei. Cuptorul este acum gata de utilizare.

12 Operare

Pornirea controlerului		
Derulare	Afișaj	Observații
Conectarea întrerupătorului de rețea		Conectați întrerupătorul de rețea setându-l în poziția „I”. (Tipul întrerupătorului de rețea variază în funcție de dotare/ modelul cuptorului)
Se afișează starea cuptorului. După câteva secunde se afișează temperatura. Atunci când cuptorul este pornit pentru prima dată, apare un asistent care permite introducerea setărilor de bază, de exemplu limba.		Dacă pe controler se afișează temperatura, controlerul este gata de funcționare.



Notă

Descrieri despre introducerea temperaturilor, timpilor sau „Porniri” ale cuptorului, pot fi citite în manualul de utilizare separat.

13 Măsuri în caz de urgență

În cazul unor procese neașteptate în cuptor (de ex., degajarea unui fum puternic, formarea unui miros sau în cazul unui incendiu), cuptorul trebuie oprit imediat prin scoaterea ștecherului din priză, iar ușa trebuie menținută închisă. Așteptați până la răcirea cuptorului până la temperatura camerei.

Accesul la priză trebuie garantat în orice moment pe parcursul funcționării.



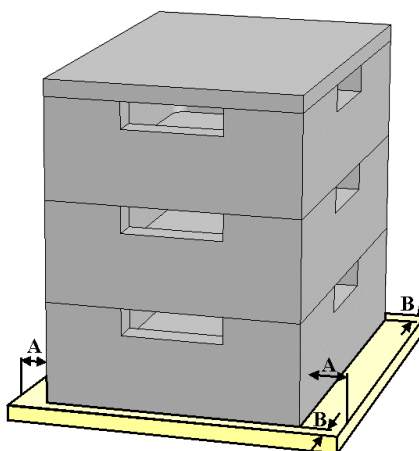
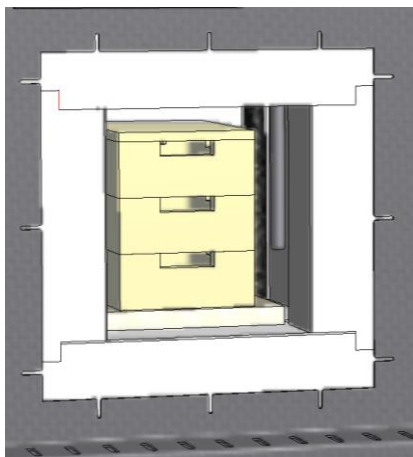
14 Operare generală și alimentarea cuptorului

Utilizați sistemul numai dacă toate dispozitivele de protecție și dispozitivele legate de siguranță sunt disponibile și funcționale. În cuptor pot fi introduse doar acele materiale ale căror proprietăți sunt cunoscute. Înainte de a începe arderea, spațiul de lucru din jurul cuptorului va fi eliberat. Ușa cuptorului trebuie deschisă și închisă cu atenție. În timpul alimentării cuptorului, aveți grijă să nu deteriorați garniturile ușilor, izolația camerei cuptorului sau elementele de încălzire. După alimentarea cuptorului, închiderea ușii cuptorului ar trebui să se întâmple cu grijă, pentru a nu deteriora izolația. Aveți grijă ca ușa să fie corect închisă. În cadrul unei distribuții uniforme a temperaturii, este de preferat ca produsele să fie distribuite în camera cuptorului la distanța unuia față de celălalt și de pereții laterali ai cuptorului.

Pot apărea decolorări ale tablei de oțel inoxidabil și fisuri în izolație/plăcile pentru inserție, dar acest lucru nu afectează funcționarea sau calitatea cuptorului.

Recipiente pentru șarje care pot fi stivuite (accesorii)

Recipientul pentru șarje din partea de jos trebuie poziționat în mijlocul plăcii inferioare. Alte recipiente și capacul vor fi așezate în mijloc. La închiderea ușii cuptorului, izolația ușii cuptorului nu trebuie să împingă recipientul pentru șarje în camera cuptorului.



15 Detergent

Pentru a putea curăța cuptorul, este important ca ștecherul să fie scos din priză, iar cuptorul să fie complet răcit. Respectați marcajele și instrucțiunile de pe ambalajele detergenților.

Pentru murdărie folosiți detergenți uzuali pe bază de soluții apoase sau neinflamabili, fără solvenți, pentru curățarea carcasei. Pentru a curăța interiorului folosiți un aspirator.

Ștergeți suprafața cu o lavetă umedă, care nu lasă scame. Suplimentar se pot utiliza următorii detergenți:

Componenta și locația	Detergent
Suprafețe exterioare (cadru)*	utilizați pentru curățare detergenți uzuali pe bază de soluții apoase sau neinflamabili, fără solvenți*
Suprafețe exterioare (oțel inoxidabil)	Detergent pentru oțel inoxidabil
Interior	aspirați cu atenție folosind un aspirator (atenție la elementele de încălzire)
Materiale izolatoare	aspirați cu atenție folosind un aspirator (atenție la elementele de încălzire)
Garnitura ușii (dacă există)	utilizați pentru curățare detergenți uzuali pe bază de soluții apoase sau neinflamabili, fără solvenți*
Panoul de instrumente	Ștergeți suprafața cu o lavetă umedă, care nu lasă scame (de ex., cu un detergent pentru sticlă)

*Trebuie să vă asigurați că detergentul nu atacă lacul solubil în apă și ecologic (detergentul trebuie testat inițial pe o zonă interioară, nevizibilă).

Pentru protejarea suprafețelor, efectuați o curățare rapidă. Îndepărtați complet detergentul de pe suprafețe după curățare cu o lavetă umedă, care nu lasă scame.



MORE THAN HEAT 30-3000 °C

Headquarters:

Nabertherm GmbH · Bahnhofstr. 20 · 28865 Lilienthal/Bremen, Germany · Tel +49 (4298) 922-0, Fax -129 · contact@nabertherm.de · www.nabertherm.com

Reg: M01.1062K RUMÄNISCH