

## 简要说明书

### 实验室用炉 (马弗炉)

L .../..., LT .../..., LE .../...

M01.1060K CHINESISCH

原版使用说明书

■ Made  
■ in  
■ Germany

[www.nabertherm.com](http://www.nabertherm.com)

---

### **Copyright**

© Copyright by  
Nabertherm GmbH  
Bahnhofstrasse 20  
28865 Lilienthal  
Federal Republic of Germany

Reg: M01.1060K CHINESISCH  
Rev: 2023-05

内容可能会修改，保留技术更改权利

## 1 前言

由衷地感谢您选择了纳博热实验室窑炉。一流的做工、优质的材料、简约的操作，可靠且耐用，使此款窑炉成为一款适合实验室日常工作的全能产品。此份简要说明将有助于您了解纳博热窑炉。请注意，这是一份缩减版使用说明，可帮助大致熟悉使用方法。请在首次使用纳博热窑炉前仔细阅读使用说明。

您可以通过以下链接或扫描此二维码获取窑炉和控制器的操作手册：用于读取二维码的 App 可以从相关来源（应用商店）下载。



<https://nabertherm.com/en/downloads/instructions>

请保留打印或存储的版本以备后用。也可以向我方索取印刷版的操作手册。在联系我们时，请说明窑炉型号和序列号（见铭牌）。

## 2 更多信息和教程



<https://nabertherm.com/de/downloads/video-tutorials>

这些材料仅供我们产品的购买方使用，未经书面批准不得进行复制，或告知第三方或提供其访问权限。（著作权和相关保护权的法律，著作权法，1965年9月9日颁布）

对于图纸和其他材料的所有权利以及所有分配权，均归属纳博热有限公司，其中包括保护权登记。

## 3 规定用途

实验室窑炉非常适合材料研究和热处理领域的多样化应用。此系列的窑炉可用于牙科蜡的燃尽处理。在使用时，必须遵照蜡制造商的安全数据页上的相关说明。

禁止使用爆炸性气体或混合物或在加热处理过程中产生的爆炸性气体或混合物来运行窑炉。

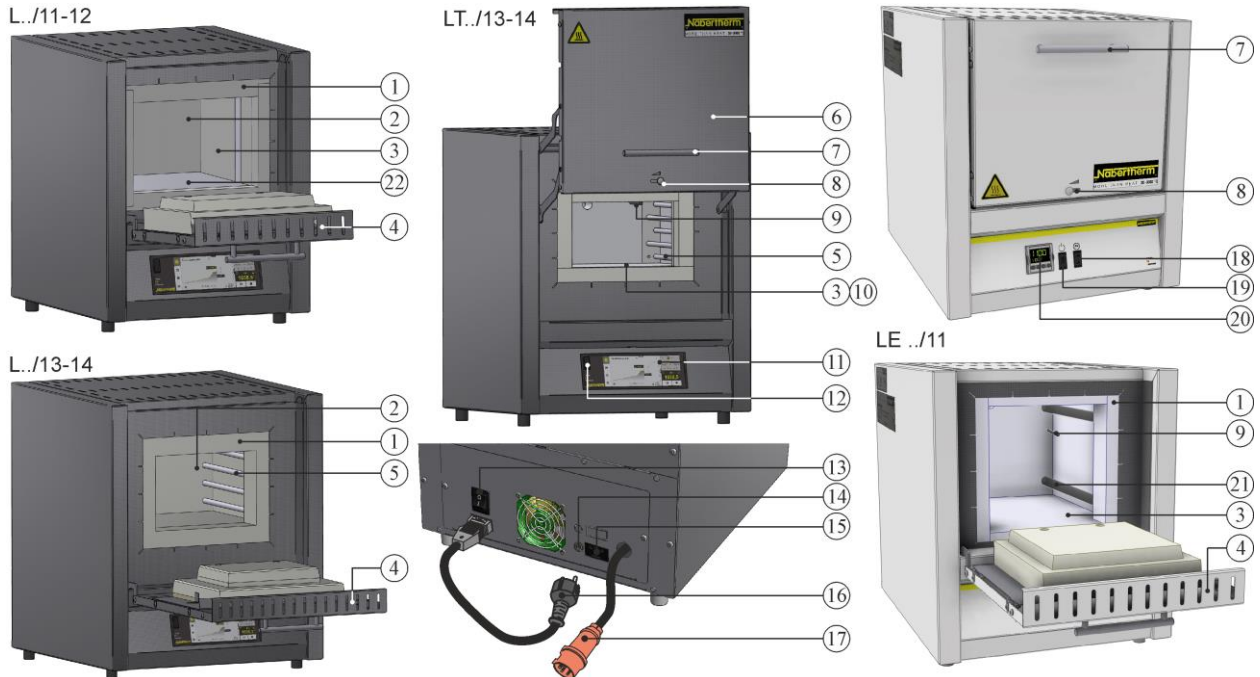
若材料置入的窑炉将热分解产生对身体有害的化合物，必须由运营方采取特殊措施，包括在放置地点采取危险识别预防措施、为操作人员提供防护装备、采取减少废气排放的措施。

## 4 安全提示

下面列出了具有最高危险级别的安全提示，如果不遵守这些提示，可能会导致严重的人身伤害。所有安全提示的完整概述请参阅窑炉的操作手册。在首次调试和使用之前，必须阅读操作手册。

	<p><b>触电危险</b> <b>生命危险</b></p> <p>电气装备上的工作只能由合格的电工或经纳博热授权的专业人员进行。 开始操作前，必须拔出电源插头。 设备不得弄湿。 请勿将任何物体插入窑炉外壳的开口、排气管或开关设备和窑炉的冷却槽中。 若窑炉或炉膛出现明显损坏，在继续运行前，由专业人员检查电气安全。</p>
	<p><b>警告 - 电压!</b> 警告具有危险电压。</p>
	<p><b>火灾和健康危害</b> <b>生命危险</b></p> <p>必须遵守安装条件 必须确保安装现场有足够的通风，以散发废热和由此产生的废气。</p>
	<p><b>不得在高温状态下打开</b></p> <p>在<b>超过 200° C (392° F)</b> 的高温状态下打开窑炉，可能会导致灼伤。 对于货品和窑炉出现的损坏将承担任何责任。</p>
	<p><b>运行时，排气管、盖板和窑炉外壳的温度很高。灼伤危险。</b></p> <p>在运行过程中，不得触碰排气管、盖板和窑炉外壳。</p>
	<p><b>使用延长电缆时存在火灾危险。生命危险</b></p> <p>对于所有带可插接式连接导线的炉型，需注意以下几点： 自动熔断器与窑炉所连接的插座之间的距离应尽量短。 插座与窑炉之间不可使用接线板插座，且不可使用延长电缆。</p>
	<p><b>适用于所有窑炉设备</b></p> <p>此类窑炉设备不具有可能生成可燃混合物的过程所需的安全技术装置 禁止使用爆炸性气体或混合物或在加热处理过程中产生的爆炸性气体或混合物来运行窑炉。 设备内腔不可有易爆粉尘或溶剂空气混合物。 不得在具有爆炸危险的区域运行设备。</p>

## 5 实验室窑炉组成部件



编号	名称	编号	名称
1	翻缘隔热层	12	USB 接口
2	炉膛	13	带集成式保险装置的电源开关（窑炉的开/关）
3	隔热层采用未分类的纤维材料制成	14	用于额外的电流接口的保险丝(用于配件)
4	折叠门	15	额外的电流接口（用于配件）
5	支撑管上的加热元件	16	电源插头（最大功率 3600 W）配备卡扣式接头
6	升降门	17	电源插头 CEE（最低功率 3600 W，最大电流 32A）
7	手柄	18	加热装置（开/关）
8	进气滑块用于调节新风	19	电源开关（启动/关闭窑炉）
9	热电偶	20	R7 型控制器
10	多层隔热层，带坚固耐用的耐火砖（仅适用于型号 L(T) ../14）	21	石英玻璃管内的加热元件
11	控制器系列 B510/C550/P580	22	加热板 L 1 - L(T) 3: 左侧/右侧 L(T) 5 - L(T) 15: 上方/下方 L(T) 24 - L(T) 60: 左侧/右侧/下方

## 6 设备的运输



### 提示

安置窑炉时应戴上防护手套！  
运输操作需至少由两人或更多人员完成。

- 收货后，请检查运输包装是否有损坏。然后从运输包装中取出紧固带。
- 将供货单和订单检查所供的货品进行比对。
- 小心抬起纸箱。托盘上有一个配件包装单元（例如小排气管、内装板、电源线）。
- 在抬起时，应从侧面抓住窑炉并确保抓牢。将窑炉从托盘抬起，并小心地安放在安装地点。
- 炉膛内和窑炉上的包装材料必须完全清除。所有包装材料都是可回收的，可以进入废品回收循环。

## 7 对安装地点的要求

选择窑炉的位置时要注意，仅可将其放置在干燥的室内。温度应在  $+5^{\circ}\text{C}$  至  $+40^{\circ}\text{C}$  之间，湿度应最大为 80%。放置表面（地板面层或工作台）必须平整，以保证窑炉直线放置。窑炉应放置在一块不可燃的垫板上。工作台的设计承载力必须与包括炉料在内的窑炉的重量匹配。

此外，窑炉所有侧面和可燃材料之间应保持 0.5 m 的最小间距。根据当地条件，在个别情况下必须选择更大的间距。对于不可燃材料，侧面最小间距可减小至 0.2m。如果有气体和蒸汽从炉料中逸出，应确保放置地点有足够的通风和排气系统或者合适的排气系统。若有需要，客户必须随附提供合适的废气抽吸装置。

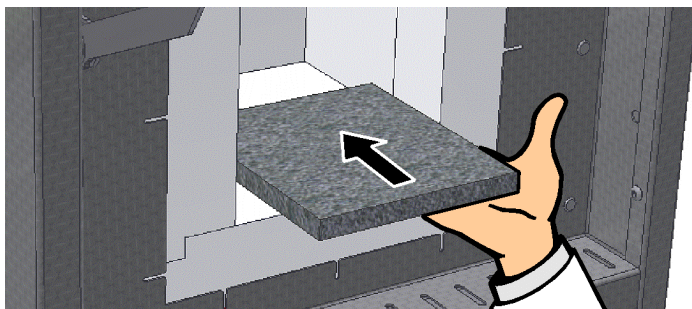
## 8 装配、安装和连接

### 置入底板/底盆

在窑炉运行时，应始终使用底板或底盆。将底板/底盆小心地放置到窑炉底板中心位置。置入时，注意避免损坏炉门凸缘以及加热元件。应务必避免接触加热元件，否则会导致其损坏。

装料应尽可能布置在炉膛底板的中心位置。这有助于均匀加热。完成装料后，应小心地将炉门关闭。

**注意，不得超出窑炉底板  $2\text{kg}/\text{dm}^2$  的最大负荷能力，仅可使用最多一块底板。**



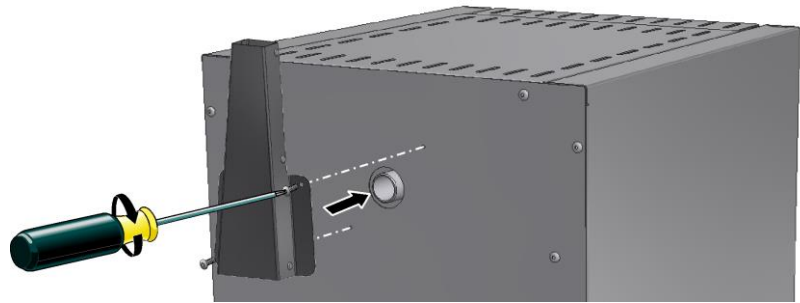
### 提示

型号 L(T) 3/11 和 L(T) 3/12 由于炉底质地软，标配了一块底板。对于未使用或未更换此内置板造成的炉底损坏，纳博热将不承担任何责任。

## 装配抽排烟窗

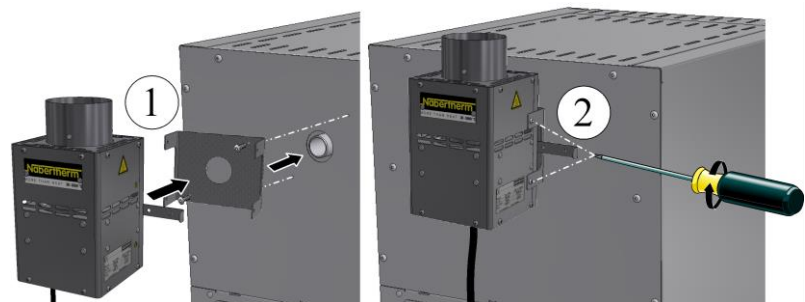
### (A) 抽排烟窗

(废气排口横截面 40 x 30 mm)



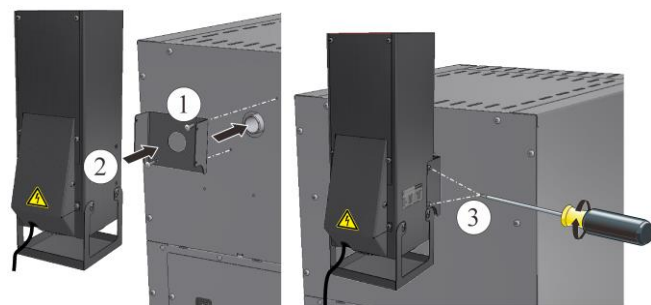
### (B) 带风机的抽排烟窗

(废气排口横截面 Ø 80 mm)



### (C) 带风扇和催化剂的抽排烟窗

(废气排口横截面 120 x 120 mm)



在装配可选配件(A)时，将排气管插到窑炉背壁的气体排放口上，并用随附的螺钉将其上紧。

若使用可选配件(B)和(C)时，先将气体排放口上方的 U 形金属板定位到窑炉背壁上，并将其旋紧。随后插接抽排烟窗，并将其旋紧。连接插头将插入开关设备背侧的插座或外部插座。

若采用(C)，应确保催化剂从程序启动时开始运行，直至温度达到大约 600° C。催化剂的清洁性能主要取决于使用的材料/填料及其组成成分。对于排放到环境中的剩余组成部分，无法进行评判。



#### 注意

即便是少量无机物质，如重金属、卤素、硅胶和细粉尘，也会损毁催化剂。

## 9 废气排放

建议在窑炉上接一根排气管或将窑炉放置在抽气装置下方，并排出废气。

可将市面上常见的规格从 NW 80 至 NW 120 的金属废气管作为排气管使用。排气管的走向必须始终向上，可固定在墙上或屋顶上。排气管应放置到窑炉抽排烟窗的上方的中间位置。

不得将排气管紧挨着烟囱管安装，因为否则不能达到旁路效果。只有这样，才能避免从窑炉中抽掉太多的新鲜空气。

**窑炉带抽排烟窗和风机：** 废气排管应位于抽排烟窗上方至少 50 mm。

**窑炉不带抽排烟窗或带催化剂：** 应使用规格至少为 NW 120 的废气排管。我们建议使用烟道将废气导出。

## 10 连接到电网



施工方必须提供电网连接（电力）。

- 应按照规定用途来放置窑炉。电源连接值必须与窑炉铭牌上的数值一致。
- 电源插座必须位于炉子附近位置，且可达性佳。
- 不得使用延长线或多孔插座。
- 不得损坏电源电缆。不得将物品放置在电源电缆上。铺设电缆时应注意，不得让人可以踩踏它或被它绊倒。
- 电源引线仅允许采用经许可的具有同等质量导线。
- 应确保在具有保护的条件下布设电缆导线。

供货范围内的带“卡扣式接头”的电源引线需插接到窑炉背壁或侧面。随后将电源线连接到电源接口。仅允许使用具有匹配保护触点的插座。将电源线连接到电源接口。检查接地电阻（根据 VDE 0100），参见事故预防条例。

## 11 初始调试和初始加热

窑炉投入运行前，应使其在安装地点上适应环境 24 小时。

调试窑炉时必须遵照以下安全提示，以避免人员受伤以及财产损失。

- 请保证遵照并执行使用说明书以及控制器说明书中的指示和提示。
- 首次启动前请检查，是否所有的工具、杂物以及运输安全保护装置都已被从设备区域清理出去。
- 接通设备前请了解出现故障和紧急情况时的正确处理方法。

必须知道窑炉中所使用的材料是否会腐蚀或破坏保温层或加热元件。以下物质会破坏保温层：**碱、土碱、金属蒸汽、金属氧化物、氯化物、磷化合物以及卤素**。如有必要，**请注意所用材料包装上的标识和说明**。

初次使用时应将窑炉加热，以烘干隔热层并在加热元件上形成一个氧化保护层。**加热元件的使用寿命取决于明显氧化保护层的形成状态**。加热期间可能会产生令人讨厌的异味。异味是从保温材料中散发出来的。我们建议在加热的最初阶段应保证窑炉安置地点的通风良好。

将 L-系列的空窑炉加热大约 6 小时至 1050 ° C，或将 LE-系列的空窑炉，在不使用加热斜坡的情况下加热至 1050 ° C，并保持大约一小时。首个加热阶段完成后，将窑炉冷却至室温。窑炉现在已运行就绪。



## 12 操作

接通控制器		
过程	显示	备注
接通电源开关		在“ <b>I</b> ”位置接通电源开关。 L-系列：位于窑炉背侧 LE-系列：位于窑炉前侧
<b>L-系列窑炉</b>		<b>LE-系列窑炉</b>
	出现窑炉状态。几秒钟后将显示温度。首次开机时，会出现一个向导，以引导输入基本设置，例如语言。如果在控制器上显示温度，则控制器已运行就绪。	上方显示即时实际值，下方显示设定的额定值。通过按钮  增大或减小额定值。松开按钮后，设备将立即应用新的额定值。 若根据过程情况，需采用更小的温度上升幅度，也可设置斜坡功能。



### 提示

有关温度、时间和窑炉“启动”的输入说明参见另外单独的操作说明。

### 13 紧急情况下的措施

如果窑炉内发生意外情况（例如浓烟、异味或火灾），必须立即拔下电源插头，以断开窑炉并保持炉门和进气杆关闭。待窑炉自然冷却到室温。

在运行过程中的任何时间点，必须保证插座方便触及。



### 14 窑炉的一般操作和装料

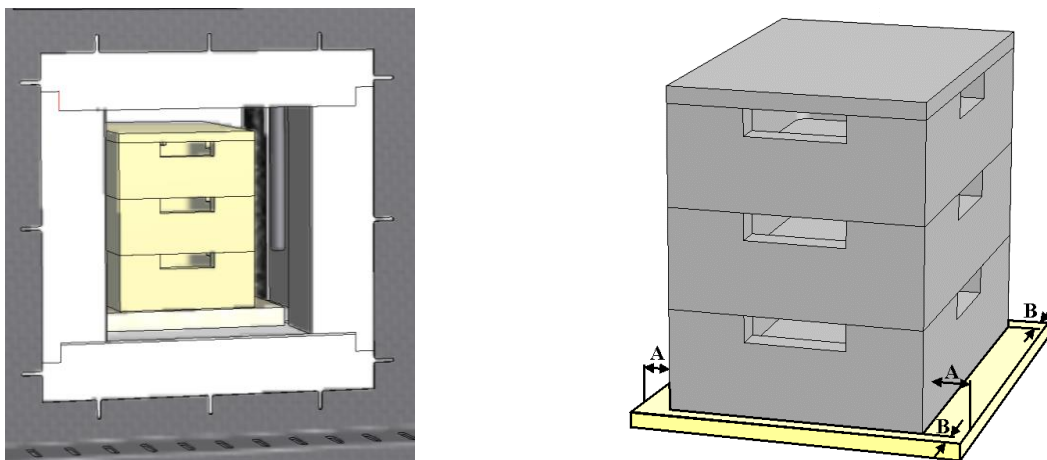
应小心地打开或关闭炉门。在对窑炉进行装料时，应注意门保温层、炉膛隔热层和加热元件需无任何损坏。完成窑炉装料后，应小心地将炉门关闭，以防止隔热层损坏。应注意炉门必须关闭到位。为了使温度分布尽量均匀，在炉膛内分布炉料时，可优先地使炉料相互间以及炉料和侧壁之间保持一定间距。

在超过 200° C (392° F) 的高温状态下打开窑炉，将导致以下部件磨损增加：隔热层、门密封件、加热元件和炉壳。

不锈钢板可能会变色，以及隔热层/内装板内可能会受热膨胀的影响而出现裂纹，但这不会影响窑炉的功能或质量。

#### 可以叠放的装料容器（配件）

应将最下部的装料容器置于底板中央。其他容器和盖板应置中放在容器上面。在关闭炉门时，炉门隔热层不可将装料容器推移到炉膛内。



## 15 清洁剂

要清洁窑炉，必须拔掉电源插头并让窑炉完全冷却。请注意清洁剂包装上的标识和说明。使用市场上常见的水性或不可燃、不含溶剂的清洁剂清除外壳上的污垢。使用抽吸气体对内部空间进行清洁。用一块不掉毛的湿布擦拭表面。另外还可使用以下清洁剂：

构件和位置	清洁剂
外表面(框架)*	清洁时请使用市场上常见的水性或不可燃、不含溶剂的清洁剂*
外侧表面（不锈钢）	不锈钢清洁剂
内膛	小心地用吸尘器吸净 (注意加热元件)
保温材料	小心地用吸尘器吸净 (注意加热元件)
仪表面板	用一块不掉毛的湿布擦拭表面（如玻璃清洁剂）
*必须保证清洁剂不会侵蚀水溶性环保漆（清洁剂应事先在内测一个不显眼的地方试用）。	

为了保护表面请迅速完成清洁工作。清洁完毕后，用一块无绒毛的湿抹布彻底擦净表面上的清洁剂。



MORE THAN HEAT 30-3000 °C

**Headquarters:**

Nabertherm GmbH · Bahnhofstr. 20 · 28865 Lilienthal/Bremen, Germany · Tel +49 (4298) 922-0, Fax -129 · [contact@nabertherm.de](mailto:contact@nabertherm.de) · [www.nabertherm.com](http://www.nabertherm.com)

Reg: M01.1060K CHINESISCH