

## Pikakäyttöohje

### Laboratoriuunit (muhveliuunit)

L .../..., LT .../..., LE .../...

M01.1060K FINNISCH

Alkuperäiskäyttöohje

■ Made  
■ in  
■ Germany

[www.nabertherm.com](http://www.nabertherm.com)

---

### **Copyright**

© Copyright by  
Nabertherm GmbH  
Bahnhofstrasse 20  
28865 Lilienthal  
Federal Republic of Germany

Reg: M01.1060K FINNISCH  
Rev: 2023-05

Tiedot viitteellisiä, tekniset muutokset pidätetään.

## 1 Alkusanat

Sydämelliset onnittelemme Nabertherm-laboratoriouunin valinnan johdosta. Ensiluokkainen valmistus ja korkealaatuisten materiaalien käyttö yhdessä helpon käyttämisen kanssa tekevät näistä uuneista luotettavat monikäyttöiset avustajat laboratorion arkeen. Tämä pikaopas helpottaa perehtymistä Nabertherm-uuniin. Huomaa, että kysymyksessä on käyttöohjeen lyhennetty versio ensimmäistä tutustumista varten. Pyydämme lukemaan käyttöohjeen huolella läpi ennen Nabertherm-uunin ensimmäistä käyttöä.

Voit ladata uunin ja Controllerin käyttöohjeen seuraavasta linkistä tai skannaamalla QR-koodin: Voit ladata QR-koodin lukusovelluksen vastaavista lähteistä (sovelluskaupoista).



<https://nabertherm.com/en/downloads/instructions>

Säilytä painettu tai tallennettu versio myöhempää tarvetta varten. Voit myös tilata painetun version käyttöohjeesta. Ilmoita yhteydenoton yhteydessä uunin malli ja sarjanumero (katso tyyppikilpi).

## 2 Lisätietoa ja opetusohjelmat



<https://nabertherm.com/de/downloads/video-tutorials>

Nämä asiakirjat on tarkoitettu vain tuotteidemme ostajille eikä niitä saa monistaa tai ilmoittaa ulkopuolisille tai antaa ulkopuolisten käyttöön ilman meidän kirjallista lupaamme.

(Laki tekijänoikeuksista ja niiden kaltaisista suoja-oikeuksista, tekijänoikeuslaki annettu 09.09.1965)

Kaikki oikeudet piirustuksiin ja muihin asiakirjoihin sekä kaikki käyttöoikeudet ovat Nabertherm GmbH:n omistuksessa, myös suoja-oikeuksien hakemuksia koskien.

## 3 Määräysten mukainen käyttö

Laboratoriouunit soveltuvat ihanteellisesti monenlaisiin sovelluksiin materiaalitutkimuksissa sekä lämpökäsittelyssä. Tämän tyyppisarjan uuneja voidaan käyttää hammasproteesivahan poisolttamiseen. Käytössä tulee noudattaa vahan valmistajan laatimia käyttöturvallisuustiedotteita.

Käyttö räjähdysalttiiden kaasujen tai seosten tai prosessin aikana syntyvien räjähdysalttiiden kaasujen tai seosten kanssa on kielletty.

Jos uuniin sijoitetaan materiaalia, josta aiheutuu termisen hajoamisen vuoksi terveydelle vaarallisia yhdisteitä, niin liikkeenharjoittajan täytyy suorittaa tarvittavat erikoistoimet, muun muassa varotoimet vaarojen havaitsemiseen sijoituspaikalla, käyttäjän tarvitsemat suojavarusteet, toimenpiteet pakokaasupäästöjen vähentämiseksi.

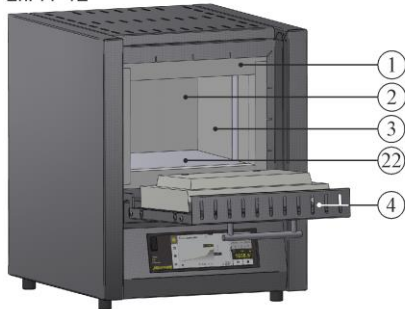
## 4 Turvallisuusmääräykset

Seuraavassa on lueteltu korkeimman vaaraluokan mukaiset turvallisuusmääräykset, joiden noudattamatta jättämisestä seuraa vakavia henkilövahinkoja. Kaikkien turvallisuusohjeiden yleiskuvaus on uunin käyttöohjeessa. Käyttöohje on ehdottomasti luettava ennen ensimmäistä käyttöönottoa ja ennen käyttöä.

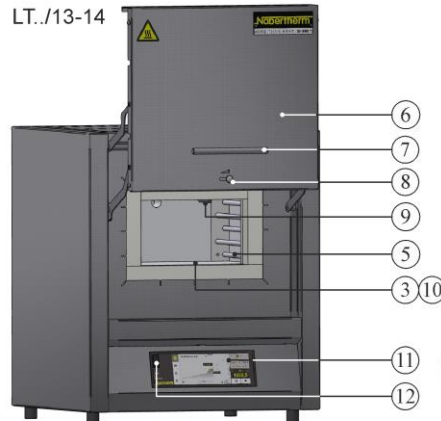
 	<p><b>Sähköiskun vaara</b> <b>Hengenvaara</b></p> <p>Sähkölaitteistoon tehtävät toimet saavat suorittaa ainoastaan pätevät sähköalan ammattihenkilöt tai Naberthermin valtuuttamat ammattihenkilöt.</p> <p>Irrota verkkopistoke ennen töiden aloittamista.</p> <p>Laite ei saa kastua.</p> <p>Älä vie mitään esineitä uunin kotelon aukkoihin, poistoilmaporanreikiin tai sähkökaapin ja uunin jäähdytysrakoihin.</p> <p>Jos uuni tai uunikammio on ilmeisen vahingoittunut, niin ennen käytön jatkamista täytyy antaa alan ammattihenkilön tarkastaa laitteen sähköturvallisuus.</p>
	<p><b>Varoitus - sähköjännite!</b></p> <p>Varoitus vaarallisesta sähköjännitteestä</p>
	<p><b>Palovaara, vaara terveydelle</b> <b>Hengenvaara</b></p> <p>Noudata sijoittamista koskevia ehtoja.</p> <p>Sijaintipaikalla täytyy varmistaa riittävä ilmanvaihto, jotta poistolämpö sekä syntyvät pakokaasut johdatetaan pois.</p>
	<p><b>Ei saa avata kuumana</b></p> <p>Uunin avaaminen sen ollessa <b>yli 200 °C (392 °F)</b> kuuma saattaa aiheuttaa palovammoja.</p> <p>Emme ota mitään vastuuta tavaran ja uunin vahingoista.</p>
	<p><b>Poistoilmaputki, kansi ja uunin kotelo kuumenevat käytössä. Palovamman vaara.</b></p> <p>Poistoilmaputkeen, kanteen ja uunin koteloon EI SAA koskettaa käytön aikana.</p>
	<p><b>Palovaara käytettäessä jatkojohtoa. Hengenvaara</b></p> <p>Kaikkien pistoliitettävällä liitosjohdolla varustettujen uunimallien kohdalla on varmistettava, että: automaattivarokkeen ja sen pistorasian, johon uuni on liitetty, välimatka on mahdollisimman lyhyt. pistorasian ja uunin välissä EI KÄYTETÄ jakajapistorasiaa EIKÄ jatkojohtoa.</p>
 	<p><b>Kaikki uunijärjestelmät</b></p> <p>Näissä uunijärjestelmissä ei ole turvatekniikkaa sellaisia prosesseja varten, joissa voi muodostua syttyviä seoksia.</p> <p>Käyttö räjähdysalttiiden kaasujen tai seosten tai prosessin aikana syntyvien räjähdysalttiiden kaasujen tai seosten kanssa on kielletty.</p> <p>EI SAA viedä mitään räjähdysalttiita pölyjä tai liuote-ilma-seoksia uunin sisätilaan.</p> <p>Laitetta EI SAA käyttää räjähdysalttiilla alueella.</p>

## 5 Laboriouriouunin osat

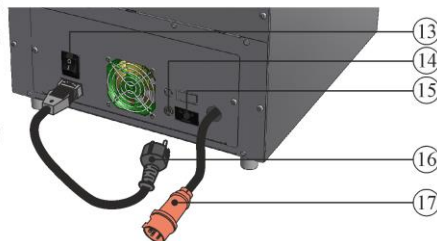
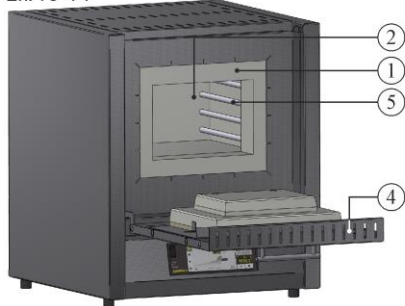
L../11-12



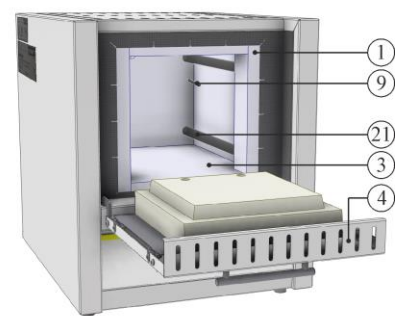
LT../13-14



L../13-14



LE../11



Nro	Nimike	Nro	Nimike
1	Reunan eristys	12	USB-liitäntä
2	Uunikammio	13	Verkkokatkaisin varokkeella (uunin kytkentä päälle/pois)
3	Eristys luokittelemattomasta kuitumateriaalista	14	Ylimääräisen virtaliitännän varoke (lisävarusteille)
4	Kääntöluukku	15	Ylimääräinen virtaliitäntä (lisävarusteille)
5	Kuumennuselementit kantoputkien päällä	16	Verkkopistoke (enint. 3600 W) Snap In -liitännällä
6	Avattava luukku	17	Verkkopistoke CEE (alk. 3600 W, enint. 32 A)
7	Kahva	18	Kuumennus (PÄÄLLE/POIS)
8	Syöttöilmavipu raitisilman säätelyä varten	19	Verkkokatkaisin (uunin PÄÄLLE-/pois-kytkentä)
9	Lämpöelementti	20	Controller R7
10	Monikerroseristys kestävien tulikevytkivien kera (vain mallit L(T) ../14)	21	Kuumennuselementit kvartsilasiputkissa
11	Controller-sarja B510/C550/P580	22	Kuumennuslevyt L 1 – L(T) 3: vasemmalla/oikealla L(T) 5 – L(T) 15: ylhäällä/alhaalla L(T) 24 – L(T) 60: vasemmalla/oikealla/alhaalla

## 6 Laitteen kuljettaminen



### Viite

Uunia paikalleen asennettaessa tulee käyttää suojakäsineitä!  
Uunin kuljettamiseen tulee osallistua vähintään kaksi henkilöä.

- Tarkasta vastaanoton yhteydessä, onko kuljetuspakkauksessa havaittavissa vaurioita. Irrota kiinnityshihnat kuljetuspakkauksesta.
- Vertaa toimituksen sisältöä rahtikirjaan ja tilausdokumenteihin.
- Nosta pahvilaatikkoa varovasti. Varusteet (poistoilmaputki, asennuslaatta, verkkojohto) on pakattu erilleen samalle kuormalavalle.
- Kanna uunia siten, että tartut siihen alhaalta sivusta, ja varmista otteen pitävyys. Nosta uuni kuormalavalta ja laske se varovasti sijoituspaikalle.
- Uunikammiossa ja uunissa oleva pakkausmateriaali on poistettava kokonaan. Kaikki pakkausmateriaalit voidaan kierrättää ja ne voidaan toimittaa uusiokäyttökiertoon.

## 7 Sijoituspaikalle asetetut vaatimukset

Uunin sijoituspaikan valinnassa on huomioitava, että sen saa sijoittaa vain kuivaan tilaan. Lämpötilan tulee olla 5 °C ja 40 °C välillä ja ilmankosteus saa olla korkeintaan 80 %. Sijoituspinnan (lattianpäällysteen tai pöydän) tulee olla tasainen, jotta uunin sijoittaminen vaakasuoraan on mahdollista. Uuni tulee asettaa syttymättömälle alustalle. Pöydän kantavuuden täytyy olla mitoitettu uunin ja sen varusteiden painon mukaan.

Lisäksi etäisyyden syttyviin materiaaleihin tulee olla vähintään 0,5 m joka puolella uunia. Yksittäistapauksissa täytyy valita suurempi etäisyys paikallisten olosuhteiden mukaisesti. Vähimmäisetäisyyttä tulenkestäviin materiaaleihin voi olla vähemmänkin, jopa vain 0,2 m. Jos polttoerästä purkautuu kaasuja ja höyryjä, huolehdi sijoituspaikan riittävästä ilmanvaihdosta tai sopivasta pakokaasujen poistosta. Tarvittaessa liikkeenharjoittajan tulee hankkia sopiva poistoilman poistolaitteisto.

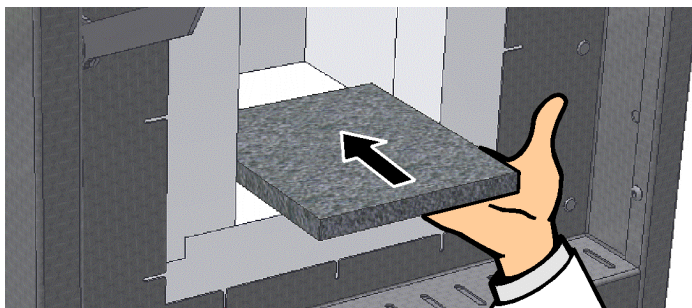
## 8 Kokoonpano, asennus ja liitännät

### Pohjalaatan/pohja-altaan paikalleenpano

Uunin käytön aikana tulisi aina käyttää pohjalaattaa tai pohja-allasta. Aseta pohjalaatta/pohja-allas varovasti uunin pohjan keskelle. Sisäänpantaessa on huolehdyttävä siitä, ettei luukun reunoja eikä kuumennuselementtejä vahingoiteta. Vältä ehdottomasti koskettamista kuumennuselementteihin, koska ne voisivat vahingoittua siitä.

Täyttö tulee sijoittaa keskelle uunikammion pohjaa, mikäli mahdollista. Näin varmistetaan tasainen kuumeneminen. Täytön jälkeen uunin luukku tulee sulkea varovasti.

**Ota huomioon, että uunin pohjan enimmäiskuormitusta 2 kg/dm<sup>2</sup> ei ylitetä eikä käytetä useampaa kuin yhtä pohjalaattaa.**





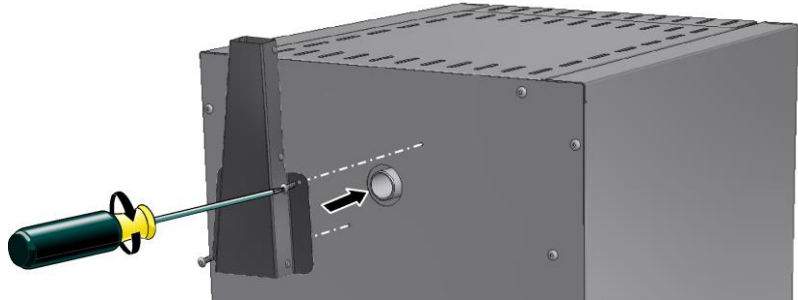
## Viite

Malleissa L(T) 3/11 ja L(T) 3/12 pohjalaatta on vakiovarusteena uunin pohjan pehmyden vuoksi. Nabertherm ei vastaa uunin pohjan vahingoista, jotka ovat aiheutuneet näiden laattojen käyttämättä tai sisäänpanematta jättämisestä.

## Poistoilmahormin asennus

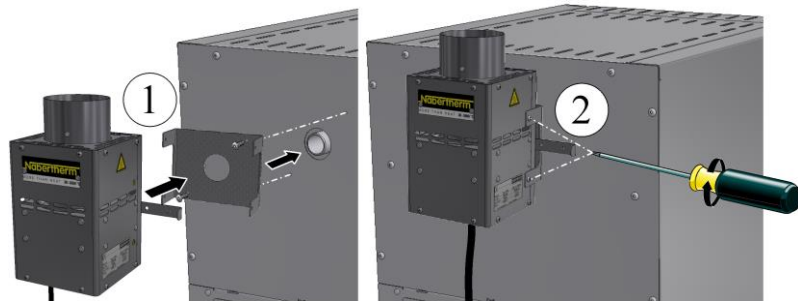
### (A) Poistoilmahormi

(Poistoilman poikkileikkaus  
40 x 30 mm)



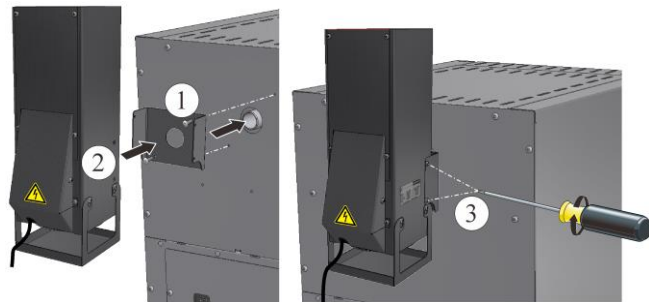
### (B) Poistoilmahormi tuulettimella

(Poistoilman poikkileikkaus Ø 80 mm)



### (C) Poistoilmahormi tuulettimen ja katalysaattorin kera

(Poistoilman poikkileikkaus 120 x  
120 mm)



Työnnä vaihtoehdon (A) asentamiseksi poistoilmansä uunin takaseinässä olevaan kaasunpoistoaukkoon ja kiristä se paikalleen mukana toimitetuilla ruuveilla.

Käytettäessä vaihtoehtoa (B) tai (C) aseta ensin U-muotoinen pelti uunin takaseinässä olevan kaasunpoistoaukon yläpuolelle ja ruuvaa se kiinni. Työnnä sitten poistoilmahormi paikalleen ja ruuvaa se kiinni. Työnnä liitäntäpistoke joko sähkökaapin takasivulla olevaan tai ulkoiseen pistorasiaan.

Vaihtoehdossa (C) on varmistettava, että katalysaattori on käytössä ohjelman alusta aina n. 600 °C lämpötilaan saakka. Katalysaattorin puhdistusteho riippuu suuressa määrin käytetyistä materiaaleista/upotusmassoista ja niiden koostumuksesta. Ympäristöön päästettävistä jäämäaineesosista ei voida sanoa mitään tarkempaa.



## Huomio

Anorgaaniset aineet kuten raskasmetallit, halogeenit, silikonit ja hienopölyt tuhoavat katalysaattorin myös pieninä määrinä.

## 9 Poistoilman johdatus

Suosittellemme, että uuni liitetään poistoilmaputkistoon, tai että uuni sijoitetaan poistoilmalaitteiston alapuolelle ja poistoilma johdetaan vastaavasti pois.

Poistoputkena voidaan käyttää tavallisesti markkinoilla olevaa metallipakoputkea, nimellishalkaisija 80 - 120. Se tulee asentaa nousevaksi ja kiinnittää seinään tai kattoon. Putki sijoitetaan keskelle uunin poistoilmahormin yläpuolelle.

Poistoputkea ei saa asentaa tiiviisti savutorven putkeen liittyväksi, koska silloin ei saada ohitusvaikutusta. Se tarvitaan, ettei uunin läpi vedetä liian paljon raitisilmaa.

**Uunit, joissa on poistoilmahormi ja tuuletin:** Poistoilmaputkisto asetetaan vähintään 50 mm poistoilmahormin yläpuolelle.

**Uunit ilman poistoilmaputkea tai katalysaattorin kera:** Käytä poistoilmaputkea, jonka nimellishalkaisija on vähintään 120. Suosittelemme johtamaan poistoilman savupiipun hormin kautta.

## 10 Liittäminen sähköverkkoon



Liikkeenharjoittajan tulee hankkia käyttöön tarvittava liitäntä sähköverkkoon (sähkökäyttö).

- Uuni on asetettava sijoituspaikkaansa määräysten mukaista käyttöä vastaavasti. Sähköverkkoliitännän arvojen tulee vastata uunin tyyppikilvessä annettuja arvoja.
- Verkkopistorasian tulee olla uunin lähellä ja helposti saavutettavissa.
- Jatkojohtojen tai pistorasiajakajien käyttö on kielletty.
- Verkkojohdossa ei saa olla vaurioita. Verkkojohdon päälle ei saa asettaa mitään esineitä. Vedä johto niin, ettei kukaan voi astua sen päälle tai kompastua siihen.
- Verkkojohdon saa korvata vain hyväksytyllä samanarvoisella johdolla.
- Varmista, että uunin liitäntäjohto sijoitetaan suojattuun paikkaan.

Toimitukseen sisältyvä "Snap In"-liittimellä varustettu verkkojohto tulee työntää uunin takasivulle tai sivuseinään. Liitä sitten verkkojohto verkkoliitäntään. Ainoastaan sopivalla suojakontaktilla varustetun pistorasian käyttö on sallittu. Liitä verkkojohto verkkoliitäntään. Tarkasta maadoitusvastus (VDE 0100 -määräyksen mukaan); katso myös tapaturmanehkäisy määräykset.

## 11 Ensimmäinen käyttöönotto ja ensimmäinen lämmitys

Uunin tulee antaa sopeutua sijoituspaikan ilmasto-olosuhteisiin 24 tuntia ennen käyttöönottoa.

Uunin käyttöönotossa tulee ehdottomasti noudattaa seuraavassa annettuja turvallisuusmääräyksiä – siten vältetään loukkaantumiset ja aineelliset vahingot.

- Varmista, että uunin ja Controllerin käyttöohjeissa annetut ohjeet ja viitteet huomioidaan ja niitä noudatetaan.
- Tarkasta ennen ensimmäistä käynnistystä, että kaikki työkalut, vieraat osat ja kuljetusvarmistukset on poistettu laitteistosta.
- Lue ennen laitteiston käynnistystä ohjeet, jotka on annettu oikeasta toimimisesta häiriön tullessa ja hätätilassa.



Uuniin asetettavista materiaaleista täytyy tietää, voivatko ne vahingoittaa tai tuhota eristyksen tai kuumennuselementit. Eristykselle vahingollisia aineita ovat: alkalit, maa-alkalit, metallihuurut, metallioksidit, klooriyhdisteet, fosforyhdisteet ja halogeenit. **Tarvittaessa noudata käytettävien materiaalien pakkaukseen merkittyjä tunnusmerkinjä ja ohjeita.**

Uuni tulee ensikuumentaa eristyksen kuivattamiseksi ja oksidisuojakerroksen aikaansaamiseksi kuumennuselementtien pinnalle. **Kuumennuselementtien elinikä on riippuvainen selkeän oksidisuojakerroksen kehittymisestä.** Kuumenemisen aikana voi esiintyä hajurasitteita. Tämä aiheutuu eristysmateriaalin sideaineiden haihtumisesta. Suosittelemme tuulettamaan uunin sijaintipaikan hyvin ensikuumentuksen aikana.

Tyhjä L-sarjan uuni kuumennetaan **n. 6 tuntiin aikana lämpötilaan 1050 °C** tai tyhjä LE-sarjan uuni **ilman kuumennusramppeja lämpötilaan 1050 °C** ja lämpötila säilytetään n. **yhden tunnin** ajan. Ensikuumentuksen jälkeen anna uunin jäähtyä huoneenlämpöön. Sitten uuni on valmis käyttöön.

## 12 Käyttö

Controllerin päällekytkentä		
Kulku	Näyttö	Huomautukset
Kytke verkkokatkaisin päälle		Kytke verkkokatkaisin asentoon "I". L-sarja: uunin takasivulla LE-sarja: uunin etusivulla
L-sarjan uunit	LE-sarjan uunit	
		
	Uunin tila tulee näyttöön. Parin sekunnin kuluttua näytetään lämpötila. Ensimmäisen käynnistyksen yhteydessä näkyviin tulee apuohjelma, jossa voi määrittää perusasetuksia, kuten kielen. Kun lämpötila näytetään Controllerissa, niin se on valmis käyttöön.	Ylhäällä on senhetkinen tosiarvo ja sen alla määrätty tavoitearvo. Näppäimillä   korotat tai alennat pitoarvoa. Laite ottaa uuden pitoarvon käyttöön heti kun päästät näppäimen irti. Jos prosessikohtaisesti tarvitaan hitaampi lämpötilan nousu, on myös mahdollista asettaa ramppitoiminto.



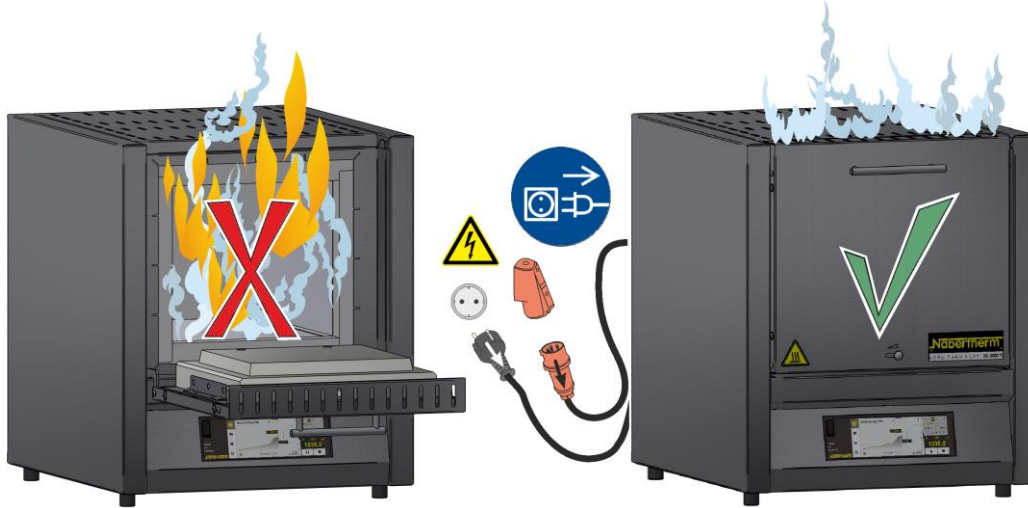
### Viite

Uunin lämpötilojen ja aikojen syötön sekä "käynnistämisen" kuvaus löytyy erillisestä käyttöohjeesta.

### 13 Toimenpiteet hätätilanteessa

Jos uunissa ilmenee odottamattomia tapahtumia (esim. runsas savun muodostus, hajurasitus tai tulipalo), on uuni kytkettävä välittömästi pois toiminnasta irrottamalla verkkopistoke ja luukku sekä syöttöilmavipu on pidettävä suljettuna. Odota, kunnes uuni on jäähtynyt luonnollisesti huoneenlämpöön.

**Pistorasialle tulee varmistaa esteetön pääsy kaikissa käyttötilanteissa.**



### 14 Uunin yleinen käyttö ja täyttäminen

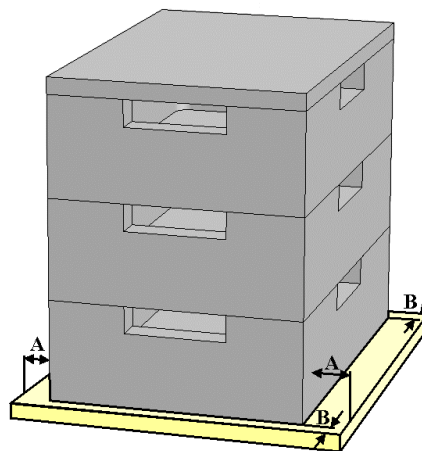
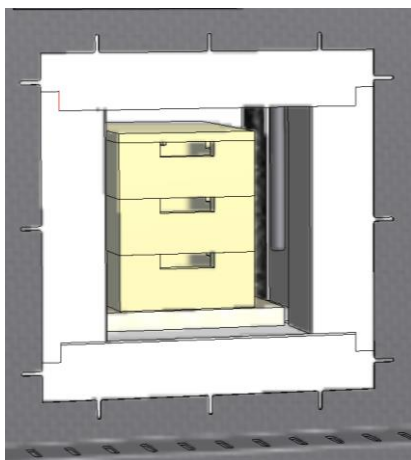
Uunin luukku tulee avata ja sulkea varovasti. Huolehdi uunia täytettäessä siitä, ettei uunin luukkuaukon reunaa, uunikammion eristystä eikä kuumennuselementtejä vahingoiteta. Täyttämisen jälkeen tulee uunin luukku sulkea varoen, jotta eristystä ei vahingoiteta. Huolehdi siitä, että luukku on suljettu oikein. Mahdollisimman tasaisen lämmönjakautuman saamiseksi on edullisinta sijoittaa tavarat uunikammioon erilleen toisistaan ja eron sivuseinistä.

Uunin avaaminen, kun sen lämpötila on yli 200 °C (392 °F), aiheuttaa voimakasta kulumista seuraaviin rakennneosiin: Eristys, luukun tiiviste, kuumennuselementit ja uunin kotelo.

Jaloteräspellin värjäytymistä ja lämpölaajenemisen aiheuttamia halkeamia eristyksessä tai asennuslaatoissa saattaa esiintyä, mutta ne eivät vaikuta uunin toimintaan tai sen laatuun.

#### Pinottavat eräastiat (varuste)

Alempi eräastia tulee sijoittaa pohjalaatan keskikohtalle. Aseta seuraavat astiat sekä kansi keskelle sen päälle. Uunin luukun eristys ei saa työntää eräastiaa sisälle uuninkammioon luukku suljettaessa.



## 15 Puhdistusaineet

Ennen uunin puhdistamista on tärkeää irrottaa verkkopistoke ja antaa uunin jäähtyä kokonaan. Noudata puhdistusaineiden pakkauksissa annettuja merkintöjä ja ohjeita.

Käytä kotelon likaantumien poistamiseen tavallisia vesipohjaisia tai syttymättömiä puhdistusaineita, jotka eivät sisällä liuottimia. Puhdista sisäosat imurilla.

Pyyhi pinta kostealla nukkaamattomalla liinalla. Lisäksi voidaan käyttää seuraavia puhdistusaineita:

Rakenneosa ja paikka	Puhdistusaineet
Ulkopinnat (runko)*	Käytä puhdistukseen tavallisia vesipohjaisia tai syttymättömiä puhdistusaineita, jotka eivät sisällä liuottimia*.
Ulkopinnat (ruostumaton teräs)	Ruostumattoman teräksen puhdistusaine
Sisäpinnat	Puhdista varovasti pölynimurilla (varo kuumennuselementtejä)
Eristysmateriaalit	Puhdista varovasti pölynimurilla (varo kuumennuselementtejä)
Käyttöpaneeli	Pyyhi pinta kostealla, nukkaamattomalla liinalla (esim. lasinpuhdistusaineella).
*Varmista, että puhdistusaine ei vaurioita vesiliukoista, ympäristöystävällistä maalia (kokeile puhdistusainetta ensin sisäpuolella pieneen huomaamattomaan kohtaan).	

Suorita puhdistus ripeästi suojataksesi pintoja. Puhdistusaineet on poistettava pinnoilta puhdistuksen jälkeen huolellisesti kostealla nukkaamattomalla liinalla.



MORE THAN HEAT 30-3000 °C

**Headquarters:**

Nabertherm GmbH · Bahnhofstr. 20 · 28865 Lilienthal/Bremen, Germany · Tel +49 (4298) 922-0, Fax -129 · [contact@nabertherm.de](mailto:contact@nabertherm.de) · [www.nabertherm.com](http://www.nabertherm.com)

Reg: M01.1060K FINNISCH